



ПРИМЕР ОЦЕНОЧНОГО СРЕДСТВА
для оценки квалификации
**«Обивщик мягких элементов на жестком, гибком,
эластичном основании и на металлокаркасе»**
(4-й уровень квалификации)
(наименование квалификации)

Пример оценочного средства разработан в рамках Комплекса мероприятий по развитию механизма независимой оценки квалификации, а также по осуществлению функций базового центра профессиональной подготовки, переподготовки и повышения квалификации рабочих кадров, утвержденного 20 февраля 2019 года

Состав примера оценочных средств

Раздел	страница
1. Наименование квалификации и уровень квалификации	
2. Номер квалификации	
3. Профессиональный стандарт или квалификационные требования, установленные федеральными законами и иными нормативными правовыми актами Российской Федерации	
4. Вид профессиональной деятельности	
5. Спецификация заданий для теоретического этапа профессионального экзамена	
6. Спецификация заданий для практического этапа профессионального экзамена	
7. Материально-техническое обеспечение оценочных мероприятий	
8. Кадровое обеспечение оценочных мероприятий	
9. Требования безопасности к проведению оценочных мероприятий (при необходимости)	
10. Задания для теоретического этапа профессионального экзамена	
11. Критерии оценки (ключи к заданиям), правила обработки результатов теоретического этапа профессионального экзамена и принятия решения о допуске (отказе в допуске) к практическому этапу профессионального экзамена	
12. Задания для практического этапа профессионального экзамена	
13. Правила обработки результатов профессионального экзамена и принятия решения о соответствии квалификации соискателя требованиям к квалификации	
14. Перечень нормативных правовых и иных документов, использованных при подготовке комплекта оценочных средств (при наличии)	

1. Наименование квалификации и уровень квалификации:
Обивщик мягких элементов на жестком, гибком, эластичном основании и на металлокаркасе
(4-й уровень квалификации)

2. Номер квалификации: 23.04400.01

3. Профессиональный стандарт или квалификационные требования, установленные федеральными законами и иными нормативными правовыми актами Российской Федерации (далее – требования к квалификации):

Профессиональный стандарт «Обойщик-набивщик мебельного производства» - код 23.044, (утв. приказом Министерства труда и социальной защиты Российской Федерации от «21» декабря 2014г. №1036н)

4. Вид профессиональной деятельности:
Выполнение работ по обивке мебели

5. Спецификация заданий для теоретического этапа профессионального экзамена

Знания, умения в соответствии с требованиями к квалификации, на соответствие которым проводится оценка квалификации	Критерии оценки квалификации	Тип и № задания
1	2	3
ТФ С/01.4 Обивка мягких элементов на жестком, гибком и эластичном основании		
Знание: Требования охраны труда	Правильное решение задания – 1 балл	Задание с выбором ответа №1 - 8
Знание: Назначение и свойства пружинного блока	Правильное решение задания – 1 балл	Задание с выбором ответа №9 - 16
Знание: Типоразмеры пружинных блоков	Правильное решение задания – 1 балл	Задание с выбором ответа №17- 24
Знание: Назначение и свойства настилочных, покровных и облицовочных материалов	Правильное решение задания – 1 балл	Задание с открытым ответом №25 - 28 Задание с выбором ответа №29 - 32
Знание: Назначение, характеристики и виды клеев для склеивания настилочных, покровных и облицовочных материалов	Правильное решение задания – 1 балл	Задание с выбором ответа №33- 40
Знание: Правила пожарной безопасности при работе с легковоспламеняющимися материалами	Правильное решение задания – 1 балл	Задание с выбором ответа №41 - 48
Знание: Виды и назначение оснований мягких элементов мебели	Правильное решение задания – 1 балл	Задание с открытым ответом №49 -52 Задание с выбором ответа №53 -56
Знание: Виды, назначение и типоразмеры крепежных материалов	Правильное решение задания – 1 балл	Задание с выбором ответа №57 - 60 Задание с открытым ответом №61- 64
Знание: Нормы расхода материалов на обивку мягких элементов мебели	Правильное решение задания – 1 балл	Задание с выбором ответа №65 -72
Знание: Технологическая документация на выполнение обивки мягких элементов на жестком, гибком, эластичном основании	Правильное решение задания – 1 балл	Задание с выбором ответа №73 -76
Умение: Применять средства индивиду-	Правильное решение	Задание с выбором

альной защиты	задания – 1 балл	ответа №77 - 84
Умение: Определять состав, качество настилочных, покровных и облицовочных материалов	Правильное решение задания – 1 балл	Задание с выбором ответа №85 - 92
Умение: Оценивать состояние пружинного блока	Правильное решение задания – 1 балл	Задание с выбором ответа №93 - 96
ТФ С/02.4 Формирование мягких элементов на металлокаркасе		
Знание: Назначение и устройство металлокаркаса	Правильное решение задания – 1 балл	Задание с выбором ответа №97 - 104
Знание: Типоразмеры и виды металлокаркасов	Правильное решение задания – 1 балл	Задание с выбором ответа №105 - 112
Знание: Назначение приспособлений и шаблонов для разметки настилочных материалов и чехлов	Правильное решение задания – 1 балл	Задание с выбором ответа №113 - 116
Знание: Назначение и виды фурнитуры для крепления чехлов на каркасе	Правильное решение задания – 1 балл	Задание с выбором ответа №117 - 124
Знание: Назначение, виды прошивочных материалов и утяжек	Правильное решение задания – 1 балл	Задание с выбором ответа №125 - 132
Знание: Способы крепления мягких элементов на металлокаркасе	Правильное решение задания – 1 балл	Задание с выбором ответа №133 - 136
Знание: Технологическая документация на формирование мягких элементов на металлокаркасе	Правильное решение задания – 1 балл	Задание с выбором ответа №137 - 144
Умение: Оценивать состояние деталей металлокаркаса	Правильное решение задания – 1 балл	Задание с выбором ответа №145 - 152
Умение: Определять виды и качество прошивочных материалов и утяжек	Правильное решение задания – 1 балл	Задание с выбором ответа №153 - 156
Знание: требования охраны труда	Правильное решение задания – 1 балл	Задание с выбором ответа №157- 160

Общая информация по структуре заданий для теоретического этапа профессионального экзамена:

- общее количество вопросов: 40 вопросов в тесте (160 - в примере оценочного средства);
- из них количество заданий с выбором ответа: 37 заданий в тесте (148 - в примере оценочного средства);
- из них количество заданий с открытым ответом: 3 задания в тесте (12 - в примере оценочного средства);
- из них количество заданий на установление соответствия: 0 задание в тесте (0 – в примере оценочного средства);
- количество заданий на установление последовательности: 0 заданий в тесте (0 – в примере оценочного средства);
- время выполнения заданий для теоретического этапа экзамена: 90 минут.

Вариант для соискателя формируется из случайно подбираемых заданий в соответствии со спецификацией – по одному из четырех вариантов заданий каждого типа с учетом количества типов заданий по каждому предмету оценки.

Каждые три последующие вопроса являются вариантами одного задания - №1-4 – варианты первого задания, №5-8 – второго задания, №9-12 – третьего и т.д.

6. Спецификация заданий для практического этапа профессионального экзамена

Трудовые функции, трудовые действия, умения в	Критерии оценки квалификации	Тип и № задания
---	------------------------------	-----------------

соответствии с требованиями к квалификации, на соответствие которым проводится оценка квалификации		
ТФ С/01.4 Обивка мягких элементов на жестком, гибком и эластичном основании ТД: Раскрой покровного материала в соответствии с производственным заданием и требованиями технологической документации	а) покровный материал выбран в соответствии с производственным заданием б) карта раскроя составлена на основании чертежей на изделие в масштабе в соответствии с заданием (1:10) в) выкройка изготовлена в соответствии с картой раскроя г) разметка ткани по выкройке выполнена в соответствии с технологией работы	Задание №1 Выполнение трудовых функций (действий) в модельных условиях
ТФ С/01.4 Обивка мягких элементов на жестком, гибком и эластичном основании Умение: Определять состав, качество настилочных, покровных и облицовочных материалов	а) отобран образец ткани, соответствующий заданию б) документы, регламентирующие порядок определения сорта ткани определены в соответствии с ГОСТ 24220-80 Ткани мебельные. Общие технические условия в) сорт ткани определен в соответствии с ГОСТ 187-85 Ткани шелковые и полушелковые	Задание №2 Выполнение трудовых функций (действий) в модельных условиях
ТФ С/01.4 Обивка мягких элементов на жестком, гибком и эластичном основании ТД: Закрепление пружинного блока на основании в соответствии с требованиями технологической документации	а) основание под пружинный блок подготовлено в соответствии с требованиями технологической документации б) установка, выравнивание, закрепление пружинного блока выполнены в соответствии с требованиями технологической документации в) осадка и покрытие пружинного блока выполнены в соответствии с требованиями технологической документации	Задание №3 Выполнение трудовых функций (действий) в модельных условиях
ТФ С/02.4 Формирование мягких элементов на металлокаркасе ТД: Сборка металлокаркаса в соответствии с инструкцией производителя	а) комплектующие проверены по комплектности на соответствие схеме сборки б) сборка произведена в соответствии со схемой и/или инструкцией производителя изделия в) сборка проведена в установленное заданием время	Задание №4 Выполнение трудовых функций (действий) в модельных условиях
ТФ С/02.4 Формирование мягких элементов на металлокаркасе ТД: Закрепление мягкого элемента на металлокаркасе в соответствии с требованиями	а) комплектующие проверены по комплектности на соответствие технологической документации б) закрепление мягкого элемента выполнено в соответствии с требованиями технологической документации	Задание №5 Выполнение трудовых функций (действий) в модельных

технологической документации	в) работа выполнена в установленное заданием время	условиях
ТФ С/02.4 Формирование мягких элементов на металлокаркасе Умение: Определять виды и качество прошивочных материалов и утяжек	а) отобран образец материала, соответствующий заданию б) документ, регламентирующий технические требования к материалу определен корректно в) приемка прошивочного материала проведена в соответствии с требованиями ГОСТ (29231-91 или 17308-88 – с учетом задания	Задание №6 Выполнение трудовых функций (действий) в модельных условиях
ТФ С/02.4 Формирование мягких элементов на металлокаркасе	а) представлена информация, подтверждающая опыт формирования мягких элементов на металлокаркасе, соответствующий квалификации б) информация имеет наглядную визуализацию, подтверждает достоверность личного участия соискателя в работе в) ответы на типовые вопросы корректные и аргументированные	Задание №7 Выполнение трудовых функций (действий) в модельных условиях
ТФ С/01.4 Обивка мягких элементов на жестком, гибком и эластичном основании ТД: Обивание мягких элементов облицовочным материалом в соответствии с требованиями технологической документации	а) представлена информация, подтверждающая опыт обивки мягких элементов облицовочным материалом, соответствующий квалификации б) информация имеет наглядную визуализацию, подтверждает достоверность личного участия соискателя в работе в) ответы на типовые вопросы корректные и аргументированные	Задание №8 Защита портфолио

7. Материально-техническое обеспечение оценочных мероприятий:

а) материально-технические ресурсы для обеспечения теоретического этапа профессионального экзамена:

- рабочее место, оборудованное мебелью (стул, стол);
- компьютер с доступом к сети интернет,
- бумага для записей,
- ручка;

б) материально-технические ресурсы для обеспечения практического этапа

- **рабочее место** кабинет (аудитория) или лаборатория, оборудованная рабочим местом (стол, стул, персональный компьютер)
- **предметы и средства труда:**

Задание №1

- **предметы и средства труда:**

- проект изделия,
- чертежи на изделие,
- раскройный стол,
- складные линейки,
- линейки для зажима,
- мел,

- набор лекал,
- бумага для выкройки
- ножницы портновские,
- образцы покровной ткани.
- **средства индивидуальной защиты**
- халат,
- косынка (для женщин)
- **информационно-методическое обеспечение:**
- не предусмотрены

Задание №2

- **предметы и средства труда:**
- образцы облицовочных материалов, включая шелковые и полушелковые,
- лупа,
- линейка,
- **средства индивидуальной защиты**
- не предусмотрены
- **информационно-методическое обеспечение:**
- ГОСТ 24220-80 Ткани мебельные. Общие технические условия
- ГОСТ 187-85 Ткани шелковые и полушелковые

Задание №3

- **предметы и средства труда:**
- строительный степлер;
- гаечный ключ;
- плоскогубцы;
- кусачки;
- плоская отвёртка;
- канцелярский нож;
- прочная проволока или бечёвка;
- строительная рулетка,
- основание (часть основания) для установки блока,
- пружинный блок,
- покровный материал,
- настилочный материал
- **средства индивидуальной защиты**
- рабочий халат,
- перчатки
- **информационно-методическое обеспечение:**
- - технологическая документация на изделие мебели с пружинными блоками

Задание №4

- **предметы и средства труда:**
- сборочный чертеж металлокаркаса,
- элемента металлокаркаса для сборки,
- крепеж и фурнитура для сборки в соответствии с чертежом,
- шуруповерт,
- набор отверток со сменными битами,
- набор ключей,
- набор торцевых головок,
- **средства индивидуальной защиты**
- рабочий халат,

- перчатки
- **информационно-методическое обеспечение:**
- инструкция производителя изделия мебели

Задание №5

- **предметы и средства труда:**
- металлокаркас для стула,
- мягкий элемент (сиденье),
- крепежные и прошивочные материалы,
- инструмент,
- **средства индивидуальной защиты**
- рабочий халат,
- перчатки
- **информационно-методическое обеспечение:**
- инструкция производителя изделия мебели или технологическая карта

Задание №6

- **предметы и средства труда:**
- образцы прошивочных материалов (шнуры или шпагаты) в приемной таре (упаковке),
- **средства индивидуальной защиты**
- не предусмотрены
- **информационно-методическое обеспечение:**
- ГОСТ 29231-91 Шнуры. Технические условия
- ГОСТ 17308-88 Шпагаты. Технические условия

Задание №7

- **предметы и средства труда:**
- заранее подготовленное портфолио,
- **средства индивидуальной защиты**
- не предусмотрены
- **информационно-методическое обеспечение:**
- не предусмотрены

Задание №8

- **предметы и средства труда:**
- заранее подготовленное портфолио,
- **средства индивидуальной защиты**
- не предусмотрены
- **информационно-методическое обеспечение:**
- не предусмотрены

8. Кадровое обеспечение оценочных мероприятий:

1. Высшее или среднее профессиональное образование.
2. Опыт работы не менее 5 лет в должности и (или) выполнения работ (услуг) по виду профессиональной деятельности, содержащему оцениваемую квалификацию, но не ниже уровня оцениваемой квалификации.
3. Подтверждение прохождения обучения по ДПП, обеспечивающего освоение:
 - а) знаний:
 - НПА в области независимой оценки квалификации и особенности их применения при проведении профессионального экзамена;

- нормативные правовые акты, регулирующие вид профессиональной деятельности и проверяемую квалификацию;
- методы оценки квалификации, определенные утвержденным Советом по профессиональным квалификациям оценочным средством (оценочными средствами);
- требования и порядок проведения теоретической и практической части профессионального экзамена и документирования результатов оценки;
- порядок работы с персональными данными и информацией ограниченного использования (доступа);

б) умений

- применять оценочные средства;
- анализировать полученную при проведении профессионального экзамена информацию, проводить экспертизу документов и материалов;
- проводить осмотр и экспертизу объектов, используемых при проведении профессионального экзамена;
- проводить наблюдение за ходом профессионального экзамена;
- принимать экспертные решения по оценке квалификации на основе критериев оценки, содержащихся в оценочных средствах;
- формулировать, обосновывать и документировать результаты профессионального экзамена;
- использовать информационно-коммуникационные технологии и программно-технические средства, необходимые для подготовки и оформления экспертной документации;

4. Отсутствие ситуации конфликта интереса в отношении конкретных соискателей.

5. Экспертная комиссия утверждается в количестве не менее трех экспертов.

6. Не менее двух членов экспертной комиссии в штате по основному месту работы в Центре оценки квалификации должны иметь подтвержденную Советом по профессиональным квалификациям квалификацию, удовлетворяющую требованиям, определенным в оценочном средстве для проведения независимой оценки квалификации.

9. Требования безопасности к проведению оценочных мероприятий.

С каждым соискателем проводится инструктаж (под подпись) по охране труда и безопасным методам работы при работе с инструментом для производства мягкой мебели, в том числе на металлическом каркасе, а также при работе на персональном компьютере.

10. Задания для теоретического этапа профессионального экзамена:

Инструкция.

1. Теоретический этап профессионального экзамена представлен в виде теста и состоит из 40 вопросов, охватывающих все предметы оценивания.

2. Время ответа на вопросы ограничено – 90 минут.

3. Если Вы сомневаетесь в ответе, переходите к следующему вопросу. К пропущенному вопросу Вы сможете вернуться позже.

4. Каждый вопрос содержит инструкцию по формулированию ответа: выбрать правильный вариант ответа (один или несколько), установить правильную последовательность, установить правильное соответствие, записать правильный ответ.

5. Если при ответе на вопрос Вы должны выбрать один правильный ответ (одиночный выбор), то «кликните» курсором по выбранному Вами варианту. Кнопка выбранного варианта станет малиновой.

6. Если при ответе на вопрос Вы должны выбрать несколько правильных ответов (множественный выбор), то «кликните» курсором по тем вариантам, которые Вы считаете правильными, в любой последовательности.

7. Для изменения решения нажмите еще раз выбранный Вами вариант. Кнопка снова станет серой. Это будет означать отмену Вашего прежнего выбора.

8. Если при ответе на вопрос Вы должны установить соответствие, ухватите курсором кнопку на варианте слева и перетащите ее на кнопку соответствующего ему варианту справа.

ВАЖНО! Варианты слева должны быть использованы все; варианты справа могут быть использованы полностью или частично.

9. Если при ответе на вопрос Вы должны установить последовательность, ухватите курсором нужный вариант и перетащите его на желаемое место в соответствии с порядковым номером действия.

10. Если задание сформулировано в виде открытого вопроса, ответ Вы должны строчными буквами, если иное не указано в задании.

11. После выполнения задания нажмите кнопку «Ответить».

12. Вы можете задавать вопросы членам экзаменационной комиссии только в случае технических неисправностей, которые не позволяют Вам продолжить работу.

Задание №1

При каком условии работодатель имеет право допустить работника к работе не прошедшего обучение и проверку знаний в области охраны труда?

Выберите правильный ответ.

- a) работник находится на стажировке
- b) работник трудится по срочному трудовому договору
- c) работник трудится только в ночную смену
- d) работодатель включил дополнительные условия в страхование
- e) работодатель не имеет такого права ни при каких условиях

Задание №5

Как оказать первую помощь при артериальном кровотечении у пострадавшего?

Выберите правильный ответ.

- a) наложить давящую повязку
- b) наложить жгут выше места повреждения
- c) наложить согревающий компресс
- d) наложить шину
- e) наложить лед с двух сторон повреждения

Задание №9

Какие виды пружинных блоков используют для мягкой мебели?

Выберите правильный ответ.

- a) зависимые и независимые
- b) свободные и несвободные
- c) самостоятельные и зависимые
- d) отдельные и слитные
- e) свободные и зависимые

Задание №13

Какой пружинный блок описан: «Пружины зависят друг от друга и задевают «соседей» при нагрузке, минимальный ортопедический эффект, низкая цена матраса»?

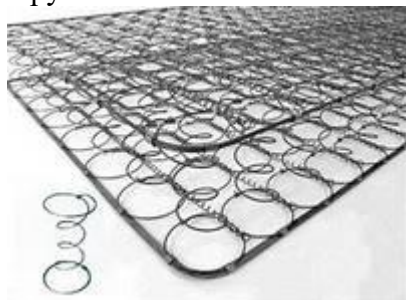
Выберите правильный ответ.

- a) «Боннель»
- b) TFK
- c) MultiPocket
- d) Соты

е) Дуэт

Задание №17

Пружинный блок какого типа изображен на рисунке?



Выберите правильный ответ.

- a) зависимый «Боннель»
- b) независимый «Стандартный»
- c) независимый «Усиленный»
- d) «Дуэт»
- e) «Соты»

Задание №21

Какой толщины используют проволоку для пружинных блоков «Боннель»?

Выберите правильный ответ.

- a) от 1,0 до 2,2 мм
- b) от 0,5 до 1,5 мм
- c) от 0,1 до 1,0 мм
- d) от 1,5 до 3,5 мм
- e) от 3,0 до 4,5 мм

Задание №25

Какая обивочная ткань выдерживает любые нагрузки, оснащена водо- и грязеотталкивающей пропиткой, не выгорает, моется нейтральными средствами, ее называют «заменитель бархата»?

Запишите правильный ответ одним словом (им. сущ. в ед.ч.).

Правильный ответ: _____

Задание №29

Какой материал для настила, изготовленный из полиэфирных волокон, имеет устойчивые показатели по прочности на разрыв и истирание, устойчивость к воздействию влаги, стабильность размеров, не подвержен деформациям и растяжению, всегда держит форму, обладает высокой износостойкостью и однородностью?

Выберите правильный ответ.

- a) файбертекс
- b) термовойлок
- c) ватин
- d) спанбонд
- e) конский волос

Задание №33

Каков интервал рабочих температур клея на основе натурального каучука латекса?

Выберите правильный ответ.

- a) -50...+100°C
- b) -30...+70°C
- c) -10...+150°C
- d) -5...+70°C
- e) -5...+100°C

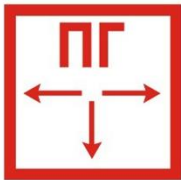
Задание №37

Какой из указанных видов клея может быть одно- или двухкомпонентным?
Выберите правильный ответ.

- a) резорциновый клей
- b) термоклей
- c) контактный клей
- d) клей ПВА
- e) столярный клей

Задание №41

Что означает знак, изображенный на рисунке?



Выберите правильный ответ.

- a) место размещения пожарного гидранта
- b) кнопка включения средств пожарной автоматики
- c) звуковой оповещатель пожарной опасности
- d) место размещения нескольких средств противопожарной защиты
- e) пожарный водосточник

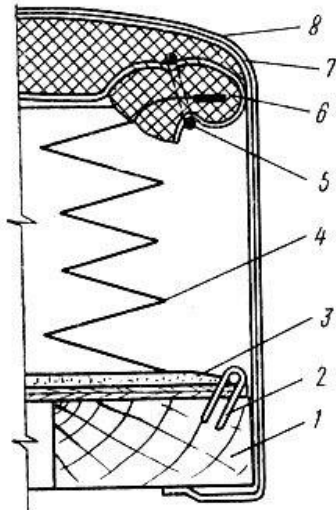
Задание №45

Какой единый номер необходимо набрать в случае пожара?
Выберите правильный ответ.

- a) 112
- b) 911
- c) 01
- d) 09
- e) 118

Задание №49

Под каким номером на схеме конструктивного решения одностороннего мягкого элемента мебели изображено основание?



Запишите правильный ответ числом.
Правильный ответ: _____

Задание №53

При какой толщине настила элемент мягкой мебели относят к жестким?

Выберите правильный ответ.

- a) до 10 мм
- b) до 20 мм
- c) до 30 мм
- d) до 40 мм
- e) до 50 мм

Задание №57

Какой вид крепежа из указанных состоит с двух деталей: дюбеля и самого фиксатора, который плотно закрепляет соединение?

Выберите правильный ответ.

- a) эксцентрик
- b) стяжка
- c) дюбель
- d) уголок
- e) скоба

Задание №61

На рисунке под каким номером изображен евровинт?



1



2



3



4



5

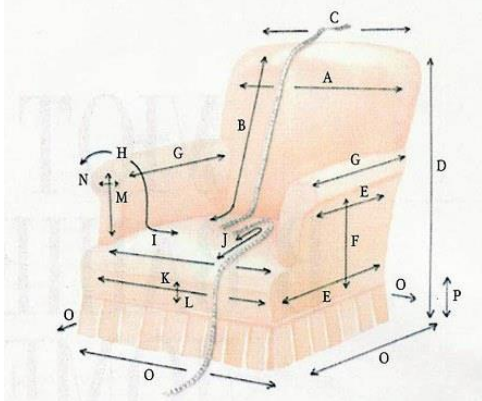


6

Запишите правильный ответ числом.
Правильный ответ: ____

Задание №65

Какой размер обозначен на схеме буквой F?



Выберите правильный ответ.

- a) глубина внешней стороны подлокотника
- b) высота передней части подлокотника
- c) высота подзора
- d) глубина передней вставки
- e) длина до подзора

Задание №69

Каков примерный расход обивочной ткани для дивана с размерами 1,5x2 м?

Выберите правильный ответ.

- a) 4 м
- b) 6 м
- c) 10 м
- d) 12 м
- e) 16 м

Задание №73

Какой документ регламентирует обивочные работы при реставрации мягкой мебели, относящейся к объектам культурного наследия?

Выберите правильный ответ.

- a) Федеральные сметные нормы (ФСН)
- b) Государственный стандарт (ГОСТ)
- c) Технические условия (ТУ)
- d) Профессиональный стандарт (ПС)
- e) Федеральный закон (ФЗ)

Задание №77

Сколько пар перчаток с полимерным покрытием обязаны выдавать обойщикам мебели в год в соответствии с типовыми нормами выдачи?

Выберите правильный ответ.

- a) 1 пару
- b) 2 пары
- c) 4 пары
- d) 6 пар
- e) 12 пар

Задание №81

Какое описание соответствует респиратору со степенью защиты FFP2?

Выберите правильный ответ.

- a) отфильтровывают до 94% загрязнений
- b) обеспечивают защиту от радиоактивных веществ
- c) не имеют ограничений по применению
- d) не подходят для защиты от канцерогенных веществ
- e) пропускают до 20% вредных аэрозолей

Задание №85

Какое требование к качеству облицовочного материала мягких элементов мебели допустимо?

Выберите правильный ответ.

- a) несоблюдение симметрии рисунка
- b) морщины в закрепленном виде
- c) складки, обусловленные художественным решением
- d) морщины, которые остаются после снятия нагрузки
- e) перекосы в закрепленном виде

Задание №89

Какой настилочный материал, изображенный на рисунке, изготавливают из полиэфирных волокон, окрашенных в массу?



Выберите правильный ответ.

- a) файбертекс
- b) термовойлок
- c) ватин
- d) спанбонд
- e) перкаль

Задание №93

Какая проблема сигнализирует об однозначной неисправности пружинного блока дивана?

Выберите правильный ответ.

- a) скрип при нажатии на сиденье
- b) диван провалился посередине
- c) прорванная обивка
- d) продавленное сиденье
- e) потертости на обивке

Задание №97

Какие модели конструкции рам применяют для диванов на металлокаркасе?

Выберите правильный ответ.

- a) цельносварные и разборные
- b) литые и сварные
- c) простые и узорные
- d) прямоугольные и дуговые
- e) неподвижные и подвижные

Задание №101

Для какого изделия предназначен металлокаркас, изображенный на рисунке?

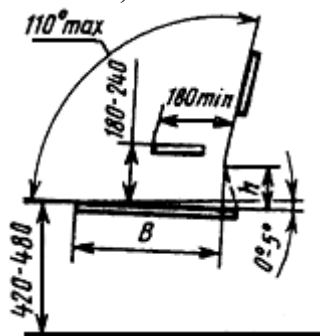


Выберите правильный ответ.

- a) седафлекс
- b) арджента ретта
- c) миксотойл
- d) аккордеон
- e) банкетка

Задание №105

Какой, в соответствии с ГОСТ, должна быть глубина сиденья стула на металлокаркасе (В – на схеме)?

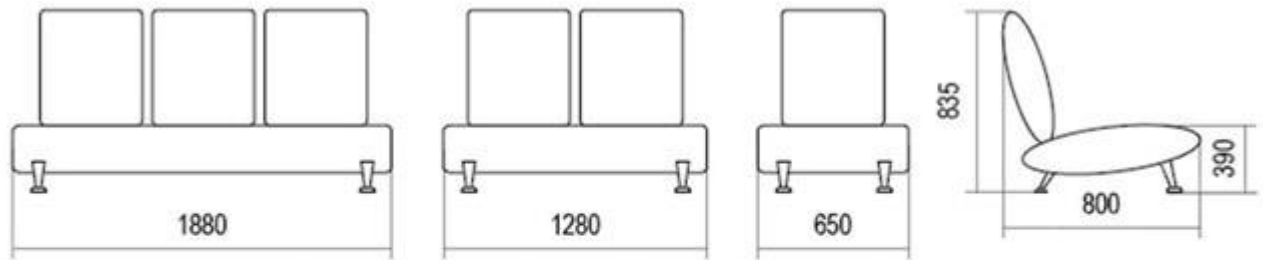


Выберите правильный ответ.

- a) 360-450 мм
- b) 220-310 мм
- c) 260-350 мм
- d) 400-500 мм
- e) 300-390 мм

Задание №109

Какой размер пропущен в таблице?



Наименование	Ширина, мм	Глубина, мм	Высота, мм	Размер посадочного места	Высота сиденья над полом	Объем, м ³	Вес, кг
Одноместная секция	650	800	835	650*530	390	0,5	17,0
Двухместная секция				1280*530		1,1	32,0
Трехместная секция	1880			1880*530		1,5	42,0

Выберите правильный ответ.

- a) 1280
- b) 835
- c) 390
- d) 800
- e) 650

Задание №113

Какое устройство изображено на рисунке?



Выберите правильный ответ.

- a) кондуктор для эксцентриковых стяжек
- b) кондуктор для сверления
- c) шаблон для декоративной отстрочки
- d) разметочное устройство для установки опор
- e) устройство для установки направляющих

Задание №117

Из какого материала НЕ изготавливают скобы для мебельного степлера?

Выберите правильный ответ.

- a) алюминий
- b) хром
- c) медь
- d) сталь
- e) нержавейка

Задание №121

Какой литерой обозначают вид скобы для мебельного степлера, у которой ножки направлены вниз?

Выберите правильный ответ.

- a) U
- b) П
- c) T
- d) Y

е) Н

Задание №125

Какой материал для увязки или прошивки изготавливают путем скручивания нитей однониточной пряжи в сложную нитку путем трощения, кручения и отделки шлихтой?

Выберите правильный ответ.

- a) хлопчатобумажные швейные нитки
- b) льняные крученые нитки
- c) шпагаты
- d) шнуры крученые льнопеньковые
- e) текстильные ленты

Задание №129

Какой должна быть длина резиновой ленты для изготовления гибких оснований мебели?

Выберите правильный ответ.

- a) не менее 2,0 м
- b) не менее 0,5 м
- c) не менее 1,0 м
- d) не менее 3,0 м
- e) не менее 4,0 м

Задание №133

Какой вид крепежа изображен на рисунке?



Выберите правильный ответ.

- a) ребро крепежное
- b) щелевая кнопка
- c) крепежная лента
- d) липучка самоклеющаяся
- e) петля крепежная

Задание №137

Какой документ регламентирует показатели прочности крепления сиденья стула к металлическому каркасу?

Выберите правильный ответ.

- a) ГОСТ 19917-2014. Мебель для сидения и лежания. Технические условия
- b) ГОСТ 16371-2014 Мебель. Общие технические условия
- c) ГОСТ 21640-91 Мебель для сидения и лежания. Мягкие элементы. Метод определения мягкости
- d) ГОСТ 19120-93 - Мебель для сидения и лежания. Диваны-кровати, диваны, кресла-кровати, кресла для отдыха, кушетки, тахты, скамьи, банкетки. Методы испытаний
- e) ГОСТ EN 15338-2012 Мебель. Фурнитура для мебели. Прочность и долговечность выдвижных элементов и их компонентов

Задание №141

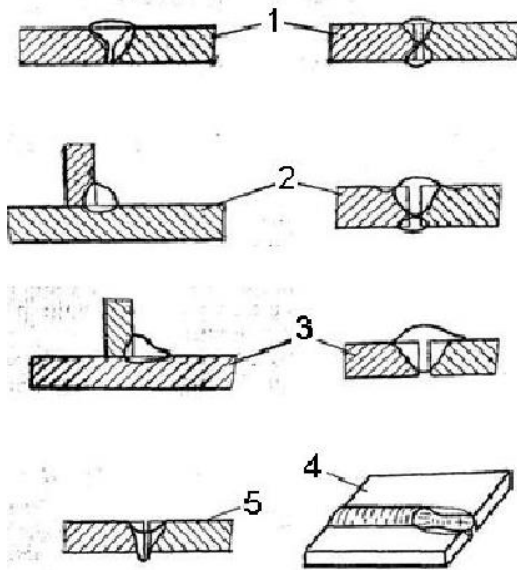
Какой документ включает информацию об этапах процесса изготовления мебели на металлическом каркасе?

Выберите правильный ответ.

- a) технологическая карта
- b) рабочий чертеж
- c) ГОСТ
- d) техническое задание
- e) инструкция по изготовлению

Задание №145

Какой дефект сварки металлокаркаса изображен на рисунке под номером 1?



Выберите правильный ответ.

- a) непровар
- b) подрез
- c) наплыв
- d) прожег
- e) незаваренный кратер

Задание №149

Какой дефект металлокаркаса возникает по причине низких (отрицательных) температур?

Выберите правильный ответ.

- a) появление хрупких трещин
- b) коррозионное разрушение
- c) кратеры в окрашенном слое
- d) локальная вмятина
- e) смещение элементов конструкции

Задание №153

Какой материал НЕ применяют для изготовления шпагата из лубяных волокон?

Выберите правильный ответ.

- a) пеньковое волокно
- b) короткое льняное волокно
- c) кенафное волокно

- d) джутовое волокно
- e) хлопковое волокно

Задание №157

За чей счет в соответствии с нормами закона счет работники мебельного производства обеспечиваются средствами индивидуальной защиты?

Выберите правильный ответ.

- a) за счет работодателя
- b) за собственный счет
- c) за счет страховой компании
- d) за счет заказчика услуг
- e) за счет государства

11. Критерии оценки (ключи к заданиям), правила обработки результатов теоретического этапа профессионального экзамена и принятия решения о допуске (отказе в допуске) к практическому этапу профессионального экзамена:

Вариант соискателя содержит 40 заданий. Баллы, полученные за правильно выполненные задания, суммируются.

Максимальное количество баллов – 40.

Решение о допуске к практическому этапу экзамена принимается при условии достижения набранной суммы баллов 30 и более.

12. Задания для практического этапа профессионального экзамена.

ЗАДАНИЕ №2 НА ВЫПОЛНЕНИЕ ТРУДОВЫХ ФУНКЦИЙ, ТРУДОВЫХ ДЕЙСТВИЙ В МОДЕЛЬНЫХ УСЛОВИЯХ

ТФ С/01.4 Обивка мягких элементов на жестком, гибком и эластичном основании

Умение: Определять состав, качество настилочных, покровных и облицовочных материалов

Задание.

Определите сорт шелковой обивочной ткани по порокам внешнего вида.

Максимальное время выполнения задания: 40 мин.

Место выполнения задания – мастерская (аудитория, лаборатория), оборудованная рабочим местом:

- письменный стол, - стул,

Условия выполнения задания:

- предметы и средства труда:

- образцы облицовочных материалов, включая шелковые и полшелковые,
- лупа,
- линейка,

- средства индивидуальной защиты

- не предусмотрены

- информационно-методическое обеспечение:

- ГОСТ 24220-80 Ткани мебельные. Общие технические условия
- ГОСТ 187-85 Ткани шелковые и полшелковые

Критерии оценки:

- a) отобран образец ткани, соответствующий заданию
- b) документы, регламентирующие порядок определения сорта ткани определены в соответствии с ГОСТ 24220-80 Ткани мебельные. Общие технические условия
- в) сорт ткани определен в соответствии с ГОСТ 187-85 Ткани шелковые и полшелковые

ЗАДАНИЕ №7 ЗАЩИТА ПОРТФОЛИО

ТФ С/02.4 Формирование мягких элементов на металлокаркасе

Задание:

Соберите, оформите и представьте портфолио работ и документов, подтверждающих опыт работы с мягкой мебелью на металлокаркасе, соответствующий квалификации Обивщик мягких элементов на жестком, гибком, эластичном основании и на металлокаркасе (4-й уровень квалификации).

Допускаются иные варианты темы портфолио на усмотрение ЦОК в рамках установленного трудового действия.

Требование к структуре и оформлению портфолио.

Структура портфолио:

1. Титульный лист (ФИО, квалификация).
2. Перечень документов и материалов портфолио.
3. Документы, демонстрирующие результаты и эффективность профессиональной деятельности (планы-графики мероприятий, грамоты, благодарственные письма, отзывы, характеристики, рекомендации, собственные разработки, фото- и видео-материалы, статьи в МИ, ссылки на интернет издания) за период до 5 лет.

Требования к оформлению портфолио:

1. Титульный лист, перечень документов и материалов, представляемых в портфолио, оформляются в соответствии с образцами в виде текста (шрифт Times New Roman, кегль 14, межстрочный интервал полуторный).
2. Общий объем портфолио зависит от количества представленных в нем документов и материалов.
3. Документы представляются в копиях, заверенных соответствующим образом, материалы подписываются самим соискателем.
4. Фотографии, рисунки, схемы, таблицы подписываются. Количество фотоматериалов должно быть не более 10.
5. Документы, содержащие подписи и печати, сканируются в формате JPG или PDF, отсканированный текст должен быть представлен в масштабе 1:1 и читаться без затруднений.
6. Видеоматериалы, иллюстрирующие профессиональную деятельность, представляются на флеш-карте, который вкладывается в отдельный файл, содержащий сопроводительную записку с пояснением содержания.
7. Подготовленные документы и материалы по каждому из показателей вкладываются в отдельные файлы и подшиваются в папку-скоросшиватель. Набор документов по каждому из показателей предваряется разделительным листом, включающим в себя номер и наименование показателя.
8. Все страницы портфолио нумеруются, нумерация начинается с первого листа, номер на титульной странице не ставится.
9. Информация в портфолио не по теме задания не рассматривается и не учитывается.
10. Соискатель гарантирует достоверность предоставляемых сведений. В случае выявления предоставления недостоверной информации все результаты профессионального экзамена аннулируются без права пересдачи.

Типовые вопросы для собеседования по материалам портфолио:

1. В какой период и при каких условиях вы выполняли работы по формированию мягких элементов на металлокаркасе?
2. Кто был заказчиком работ?
3. С какими сложностями Вы столкнулись в процессе работы?

Максимальное время выполнения задания: 30 мин.

Критерии оценки:

- а) представлена информация, подтверждающая опыт формирования мягких элементов на металлокаркасе, соответствующий квалификации
- б) информация имеет наглядную визуализацию, подтверждает достоверность личного участия соискателя в работе
- в) ответы на типовые вопросы корректные и аргументированные

ЗАДАНИЕ №8 ЗАЩИТА ПОРТФОЛИО

ТФ С/01.4 Обивка мягких элементов на жестком, гибком и эластичном основании

ТД: Обивание мягких элементов облицовочным материалом в соответствии с требованиями технологической документации

Задание:

Соберите, оформите и представьте портфолио работ и документов, подтверждающих опыт обивки мягких элементов облицовочным материалом, соответствующий квалификации Обивщик мягких элементов на жестком, гибком, эластичном основании и на металлокаркасе (4-й уровень квалификации).

Допускаются иные варианты темы портфолио на усмотрение ЦОК в рамках установленного трудового действия.

Требование к структуре и оформлению портфолио.

Структура портфолио:

4. Титульный лист (ФИО, квалификация).
 5. Перечень документов и материалов портфолио.
 6. Документы, демонстрирующие результаты и эффективность профессиональной деятельности (планы-графики мероприятий, грамоты, благодарственные письма, отзывы, характеристики, рекомендации, собственные разработки, фото- и видео-материалы, статьи в МИ, ссылки на интернет издания) за период до 5 лет.
- Требования к оформлению портфолио:
6. Титульный лист, перечень документов и материалов, представляемых в портфолио, оформляются в соответствии с образцами в виде текста (шрифт Times New Roman, кегль 14, межстрочный интервал полуторный).
 7. Общий объем портфолио зависит от количества представленных в нем документов и материалов.
 8. Документы представляются в копиях, заверенных соответствующим образом, материалы подписываются самим соискателем.
 9. Фотографии, рисунки, схемы, таблицы подписываются. Количество фотоматериалов должно быть не более 10.
 10. Документы, содержащие подписи и печати, сканируются в формате JPG или PDF, отсканированный текст должен быть представлен в масштабе 1:1 и читаться без затруднений.
 11. Видеоматериалы, иллюстрирующие профессиональную деятельность, представляются на флеш-карте, который вкладывается в отдельный файл, содержащий сопроводительную записку с пояснением содержания.
 12. Подготовленные документы и материалы по каждому из показателей вкладываются в отдельные файлы и подшиваются в папку-скоросшиватель. Набор документов по каждому из показателей предваряется разделительным листом, включающим в себя номер и наименование показателя.
 13. Все страницы портфолио нумеруются, нумерация начинается с первого листа, номер на титульной странице не ставится.

14. Информация в портфолио не по теме задания не рассматривается и не учитывается.
15. Соискатель гарантирует достоверность предоставляемых сведений. В случае выявления предоставления недостоверной информации все результаты профессионального экзамена аннулируются без права пересдачи.

Типовые вопросы для собеседования по материалам портфолио:

1. В какой период и при каких условиях вы выполняли работы по формированию мягких элементов на металлокаркасе?
2. Кто был заказчиком работ?
3. С какими сложностями Вы столкнулись в процессе работы?

Максимальное время выполнения задания: 30 мин.

Критерии оценки:

- а) представлена информация, подтверждающая опыт обивки мягких элементов облицовочным материалом, соответствующий квалификации
- б) информация имеет наглядную визуализацию, подтверждает достоверность личного участия соискателя в работе
- в) ответы на типовые вопросы корректные и аргументированные

13. Правила обработки результатов профессионального экзамена и принятия решения о соответствии квалификации соискателя требованиям к квалификации.

При несоответствии одному или нескольким критериям оценки выполнения заданий, повторное прохождение экзамена допускается не ранее, чем через один месяц со дня первой попытки.

Положительное решение о соответствии квалификации соискателя требованиям к квалификации Обивщик мягких элементов на жестком, гибком, эластичном основании и на металлокаркасе (4-й уровень квалификации) принимается при выполнении всех критериев оценки по теоретическому и практическому этапам профессионального экзамена.

14. Перечень нормативных, правовых и иных документов, использованных при подготовке комплекта оценочных средств:

- ГОСТ 12.1.007 Система стандартов безопасности труда. Вредные вещества. Классификация и общие требования безопасности
- ГОСТ 16371-93 - Мебель. Общие технические условия
- ГОСТ 19120-93 - Мебель для сидения и лежания. Диваны-кровати, диваны, кресла-кровати, кресла для отдыха, кушетки, тахты, скамьи, банкетки. Методы испытаний
- ГОСТ 19917-93 - Мебель для сидения и лежания. Общие технические условия
- ГОСТ 20400 Продукция мебельного производства. Термины и определения
- ГОСТ 21640-91 - Мебель для сидения и лежания. Мягкие элементы. Метод определения мягкости
- ГОСТ 9.032 Единая система защиты от коррозии и старения. Покрытия лакокрасочные. Группы, технические требования и обозначения
- ГОСТ 2.102-68 Единая система конструкторской документации. Виды и комплектность конструкторских документов
- ГОСТ 20400-80 Продукция мебельного производства. Термины и определения
- ГОСТ 24220-80 - Ткани мебельные. Общие технические условия
- ГОСТ 5679-91 - Вата хлопчатобумажная одежная и мебельная. Технические условия
- ГОСТ 187-85 Ткани шелковые и полшелковые

- ГОСТ 24220-80 Ткани мебельные. Общие технические условия
- ГОСТ 29231-91 Шнуры. Технические условия
- ГОСТ 17308-88 Шпагаты. Технические условия
-
- ГОСТ Р 56008-2014 ПОРЯДОК ОБЯЗАТЕЛЬНОГО ПОДТВЕРЖДЕНИЯ СООТВЕТСТВИЯ ПРОДУКЦИИ ТРЕБОВАНИЯМ ТЕХНИЧЕСКОГО РЕГЛАМЕНТА ТАМОЖЕННОГО СОЮЗА "О БЕЗОПАСНОСТИ МЕБЕЛЬНОЙ ПРОДУКЦИИ"
- ТЕХНИЧЕСКИЙ РЕГЛАМЕНТ ТАМОЖЕННОГО СОЮЗА ТР ТС 025/2012 О безопасности мебельной продукции
- Приказ Минтруд России от 01.11.2016г. № 601н «Об утверждении Положения о разработке оценочных средств для проведения независимой оценки квалификации»