



**ПРИМЕР ОЦЕНОЧНОГО СРЕДСТВА**  
для оценки квалификации  
**«Инженер-технолог целлюлозно-бумажного производства»**  
**(6 уровень квалификации)**  
(наименование квалификации)

Пример оценочного средства разработан в рамках Комплекса мероприятий по развитию механизма независимой оценки квалификации, а также по осуществлению функций базового центра профессиональной подготовки, переподготовки и повышения квалификации рабочих кадров на 2019 год, утвержденного 20 февраля 2019 года

## Состав примера оценочных средств

Раздел	страница
1. Наименование квалификации и уровень квалификации	3
2. Номер квалификации	3
3. Профессиональный стандарт или квалификационные требования, установленные федеральными законами и иными нормативными правовыми актами Российской Федерации	3
4. Вид профессиональной деятельности	3
5. Спецификация заданий для теоретического этапа профессионального экзамена	3
6. Спецификация заданий для практического этапа профессионального экзамена	5
7. Материально-техническое обеспечение оценочных мероприятий	6
8. Кадровое обеспечение оценочных мероприятий	6
9. Требования безопасности к проведению оценочных мероприятий (при необходимости)	7
10. Задания для теоретического этапа профессионального экзамена	7
11. Критерии оценки (ключи к заданиям), правила обработки результатов теоретического этапа профессионального экзамена и принятия решения о допуске (отказе в допуске) к практическому этапу профессионального экзамена	17
12. Задания для практического этапа профессионального экзамена	18
13. Правила обработки результатов профессионального экзамена и принятия решения о соответствии квалификации соискателя требованиям к квалификации	20
14. Перечень нормативных правовых и иных документов, использованных при подготовке комплекта оценочных средств (при наличии)	20

1. Наименование квалификации и уровень квалификации:  
«Инженер-технолог целлюлозно-бумажного производства» (6 уровень квалификации)

2. Номер квалификации: 23.04100.01

3. Профессиональный стандарт или квалификационные требования, установленные федеральными законами и иными нормативными правовыми актами Российской Федерации (далее – требования к квалификации):

Профессиональный стандарт «Инженер-технолог целлюлозно-бумажного производства» - код 23.041, (утв. приказом Министерства труда и социальной защиты Российской Федерации от «24» февраля 2015г. №110н)

4. Вид профессиональной деятельности:

Управление, разработка и технологическое сопровождение процессов целлюлозно-бумажного производства

5. Спецификация заданий для теоретического этапа профессионального экзамена

Знания, умения в соответствии с требованиями к квалификации, на соответствие которым проводится оценка квалификации	Критерии оценки квалификации	Тип и № задания
1	2	3
<b>ТФ А/01.6 Контроль соблюдения технологической дисциплины при производстве продукции ЦБП</b>		
Знание: Основное технологическое оборудование и принципы его работы	Правильное решение задания – 1 балл	Задание с выбором ответа №1, 2
Знание: Технологические регламенты и режимы производства продукции ЦБП	Правильное решение задания – 1 балл	Задание с выбором ответа №3
Знание: Параметры ведения технологического процесса производства продукции ЦБП	Правильное решение задания – 1 балл	Задание с выбором ответа №4, 5
Знание: Нормы расхода сырья, химикатов, вспомогательных материалов, энергоресурсов на вырабатываемый ассортимент	Правильное решение задания – 1 балл	Задание с выбором ответа №6, 7
Знание: Нормативная документация на сырье, химикаты, вспомогательные материалы	Правильное решение задания – 1 балл	Задание с выбором ответа №8
Знание: Методы контроля качества выпускаемой продукции	Правильное решение задания – 1 балл	Задание с выбором ответа №9
Знание: Правила расчета объема продукции в соответствии с заказами на ее изготовление	Правильное решение задания – 1 балл	Задание с выбором ответа №10
Знание: Нормативы качества и количества сточных вод, выбросов в атмосферу, отходов производства	Правильное решение задания – 1 балл	Задание с выбором ответа №11, 12
Знание: Требования охраны труда, пожарной безопасности	Правильное решение задания – 1 балл	Задание с выбором ответа №13, 14
<b>ТФ А/02.6 Контроль обеспечения конкретного производства сырьем, химикатами, вспомогательными материалами</b>		
Знание: Методики расчета норм расхода сырья, химикатов и вспомогательных материалов в ЦБП	Правильное решение задания – 1 балл	Задание с выбором ответа №15
Знание: Технологический регламент производства продукции ЦБП	Правильное решение задания – 1 балл	Задание с выбором ответа №16

Знание: Нормативная документация на выработываемую продукцию ЦБП	Правильное решение задания – 1 балл	Задание с выбором ответа №17
<b>ТФ А/03.6 Предупреждение причин выпуска бракованной продукции ЦБП</b>		
Знание: Виды брака и способы его устранения	Правильное решение задания – 1 балл	Задание с выбором ответа №18, Задание на установление соответствия №19
Знание: Нормативная документация и дополнительные требования к качеству продукции в соответствии с заключаемыми контрактами на ее поставку	Правильное решение задания – 1 балл	Задание с выбором ответа №20, 21
Знание: Нормативная документация на сырье и химикаты	Правильное решение задания – 1 балл	Задание с выбором ответа №22, 23
Умение: Определять причины брака и снижения качества продукции	Правильное решение задания – 1 балл	Задание с выбором ответа №24, 25
Умение: Определять влияние показателей качества поступающего на предприятие сырья, химикатов, вспомогательных материалов на качество выработываемой продукции ЦБП	Правильное решение задания – 1 балл	Задание с выбором ответа №26, 27
<b>ТФ А/04.6 Проведение работ по оптимизации использования расходных материалов при выпуске продукции ЦБП</b>		
Знание: Удельные нормы расхода сырья, химикатов, вспомогательных материалов, энергоресурсов	Правильное решение задания – 1 балл	Задание с выбором ответа №28, 29
Знание: Факторы, влияющие на расход энергоресурсов основного технологического оборудования ЦБП	Правильное решение задания – 1 балл	Задание с выбором ответа №30, 31
Знание: Методы снижения расхода сырья, химикатов, вспомогательных материалов и энергоресурсов	Правильное решение задания – 1 балл	Задание с выбором ответа №32, 33
Знание: Современные и перспективные химикаты для ЦБП	Правильное решение задания – 1 балл	Задание с выбором ответа №34, 35
Умение: Анализировать качество поступающего сырья, химикатов, вспомогательных материалов	Правильное решение задания – 1 балл	Задание с выбором ответа №36, 37, 38
Умение: Проводить сравнительный анализ существующих и перспективных химикатов, появляющихся на рынке	Правильное решение задания – 1 балл	Задание с выбором ответа №39, 40

Общая информация по структуре заданий для теоретического этапа профессионального экзамена:

- общее количество вопросов: 40 вопросов в тесте (40 - в примере оценочного средства);
- из них количество заданий с выбором ответа: 39 заданий в тесте (39 - в примере оценочного средства);
- из них количество заданий с открытым ответом: 0 заданий в тесте (0 - в примере оценочного средства);
- из них количество заданий на установление соответствия: 1 задание в тесте (1 – в примере оценочного средства);
- количество заданий на установление последовательности: 0 заданий в тесте (0 – в примере оценочного средства);

- время выполнения заданий для теоретического этапа экзамена: 90 минут.

Вариант для соискателя формируется из случайно подбираемых заданий в соответствии со спецификацией – по одному из четырех вариантов заданий каждого типа с учетом количества типов заданий по каждому предмету оценки.

Каждые три последующие вопроса являются вариантами одного задания - №1-4 – варианты первого задания, №5-8 – второго задания, №9-12 – третьего и т.д.

#### 6. Спецификация заданий для практического этапа профессионального экзамена

Трудовые функции, трудовые действия, умения в соответствии с требованиями к квалификации, на соответствие которым проводится оценка квалификации	Критерии оценки квалификации	Тип и № задания
<p>ТФ А/02.6 Контроль обеспечения конкретного производства сырьем, химикатами, вспомогательными материалами</p> <p>Умение: Проверять соответствие показателей качества используемого сырья, химикатов, вспомогательных материалов и готовой продукции требованиям нормативной документации</p>	<p>а) отобран ГОСТ в соответствии с видом контролируемой продукции - ГОСТ Р 52901-2007 Картон гофрированный для упаковки продукции (далее – ГОСТ Р 52901-2007), иной ГОСТ в зависимости от вида продукции</p> <p>б) отбор проб произведен в соответствии с ГОСТ Р 52901-2007</p> <p>в) методы проведения контроля качества использованы в соответствии с ГОСТ Р 52901-2007</p> <p>г) вывод о качестве продукции сделан в соответствии с ГОСТ Р 52901-2007</p>	<p>Задание №1</p> <p>Выполнение трудовых функций (действий) в модельных условиях</p>
<p>ТФ А/03.6 Предупреждение причин выпуска бракованной продукции ЦБП</p>	<p>а) представлена информация, подтверждающая опыт работы по предотвращению причин выпуска бракованной продукции ЦБП, соответствующий квалификации</p> <p>б) информация имеет наглядную визуализацию, подтверждает достоверность личного участия соискателя в работе</p> <p>в) ответы на типовые вопросы корректные и аргументированные</p>	<p>Задание №2</p> <p>Защита портфолио</p>

## 7. Материально-техническое обеспечение оценочных мероприятий:

а) материально-технические ресурсы для обеспечения теоретического этапа профессионального экзамена:

- рабочее место, оборудованное мебелью (стул, стол);
- компьютер с доступом к сети интернет,
- бумага для записей,
- ручка;

б) материально-технические ресурсы для обеспечения практического этапа

- **рабочее место** кабинет (аудитория, мастерская) или лаборатория, оборудованная рабочим местом (стол, стул, персональный компьютер)

- **предметы и средства труда:**

### Задание №1

- компьютер, подключенный к сети интернет
- рулон гофрированного упаковочного картона,
- линейка,
- рулетка,
- калькулятор,
- штангенциркуль,
- аппаратура для смятия гофров и рилевания,
- разрывная машина,
- нож с ограничителем для нарезания образцов картона,
- толщиномеры
- **средства индивидуальной защиты**
- рабочий халат,
- шапочка,
- перчатки
- **информационно-методическое обеспечение:**
- ГОСТ Р 52901-2007 Картон гофрированный для упаковки продукции

### Задание №2

- **предметы и средства труда:**
- не предусмотрено
- **средства индивидуальной защиты:**
- не предусмотрено
- **справочная информация:**
- заранее подготовленное портфолио

## 8. Кадровое обеспечение оценочных мероприятий:

1. Высшее или среднее профессиональное образование.

2. Опыт работы не менее 5 лет в должности и (или) выполнения работ (услуг) по виду профессиональной деятельности, содержащему оцениваемую квалификацию, но не ниже уровня оцениваемой квалификации.

3. Подтверждение прохождения обучения по ДПП, обеспечивающего освоение:

а) знаний:

- НПА в области независимой оценки квалификации и особенности их применения при проведении профессионального экзамена;
- нормативные правовые акты, регулирующие вид профессиональной деятельности и проверяемую квалификацию;
- методы оценки квалификации, определенные утвержденным Советом по профессио-

нальным квалификациям оценочным средством (оценочными средствами);

- требования и порядок проведения теоретической и практической части профессионального экзамена и документирования результатов оценки;

- порядок работы с персональными данными и информацией ограниченного использования (доступа);

б) умений

- применять оценочные средства;

- анализировать полученную при проведении профессионального экзамена информацию, проводить экспертизу документов и материалов;

- проводить осмотр и экспертизу объектов, используемых при проведении профессионального экзамена;

- проводить наблюдение за ходом профессионального экзамена;

- принимать экспертные решения по оценке квалификации на основе критериев оценки, содержащихся в оценочных средствах;

- формулировать, обосновывать и документировать результаты профессионального экзамена;

- использовать информационно-коммуникационные технологии и программно-технические средства, необходимые для подготовки и оформления экспертной документации;

4. Отсутствие ситуации конфликта интереса в отношении конкретных соискателей.

5. Экспертная комиссия утверждается в количестве не менее трех экспертов.

6. Не менее двух членов экспертной комиссии в штате по основному месту работы в Центре оценки квалификации должны иметь подтвержденную Советом по профессиональным квалификациям квалификацию, удовлетворяющую требованиям, определенным в оценочном средстве для проведения независимой оценки квалификации.

9. Требования безопасности к проведению оценочных мероприятий.

С каждым соискателем проводится инструктаж (под подпись) по охране труда и безопасным методам работы при работе с измерительным и лабораторным оборудованием, режущим инструментом и контрольной аппаратурой, а также при работе на персональном компьютере.

10. Задания для теоретического этапа профессионального экзамена:

Инструкция.

1. Теоретический этап профессионального экзамена представлен в виде теста и состоит из 40 вопросов, охватывающих все предметы оценивания.

2. Время ответа на вопросы ограничено – 90 минут.

3. Если Вы сомневаетесь в ответе, переходите к следующему вопросу. К пропущенному вопросу Вы сможете вернуться позже.

4. Каждый вопрос содержит инструкцию по формулированию ответа: выбрать правильный вариант ответа (один или несколько), установить правильную последовательность, установить правильное соответствие, записать правильный ответ.

5. Если при ответе на вопрос Вы должны выбрать один правильный ответ (одиночный выбор), то «кликните» курсором по выбранному Вами варианту. Кнопка выбранного варианта станет малиновой.

6. Если при ответе на вопрос Вы должны выбрать несколько правильных ответов (множественный выбор), то «кликните» курсором по тем вариантам, которые Вы считаете правильными, в любой последовательности.

7. Для изменения решения нажмите еще раз выбранный Вами вариант. Кнопка снова станет серой. Это будет означать отмену Вашего прежнего выбора.

8. Если при ответе на вопрос Вы должны установить соответствие, ухватите курсором кнопку на варианте слева и перетащите ее на кнопку соответствующего ему варианту справа.

**ВАЖНО!** Варианты слева должны быть использованы все; варианты справа могут быть использованы полностью или частично.

9. Если при ответе на вопрос Вы должны установить последовательность, ухватите курсором нужный вариант и перетащите его на желаемое место в соответствии с порядковым номером действия.

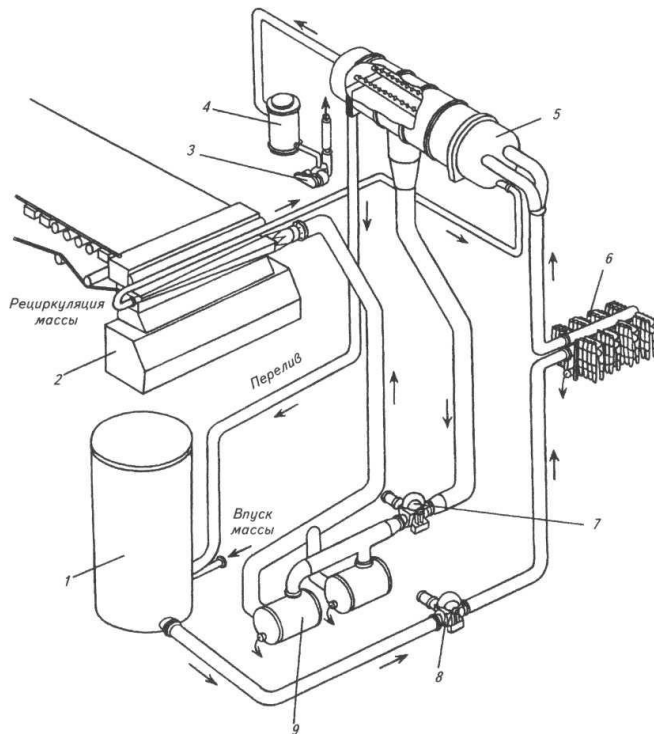
10. Если задание сформулировано в виде открытого вопроса, ответ Вы должны строчными буквами, если иное не указано в задании.

11. После выполнения задания нажмите кнопку «Ответить».

12. Вы можете задавать вопросы членам экзаменационной комиссии только в случае технических неисправностей, которые не позволяют Вам продолжить работу.

### Задание №1

Под каким номером на схеме системы для подготовки бумажной массы к отливу изображен вакуумный насос?



Выберите правильный ответ.

- a) 1
- b) 2
- c) 5
- d) 3
- e) 4

### Задание № 5

Какой процент зольности соответствует бумаге, которая по содержанию наполнителей относится к малозольной?

Выберите правильный ответ.

- a) 4%
- b) 8%
- c) 12%
- d) 18%



е) 23%

Задание № 9

Какой метод проверки долговечности бумаги определяют как единственно надежный?  
Выберите правильный ответ.

- а) метод определения щелочного резерва
- б) выявление содержания окисляемых веществ
- в) определение значений рН водной вытяжки
- г) метод резонанса
- е) хранение в течение нескольких сотен лет

Задание № 12

Каков норматив образования отходов с решеток при механической очистке сточных вод (кг/т) воздушно-сухой целлюлозы по варке?

Выберите правильный ответ.

- а) 0,003
- б) 0,28
- в) 0,04
- г) 16,5
- е) 25,0

Задание № 14

Что обозначает знак пожарной безопасности, изображенный на рисунке?



Выберите правильный ответ.

- а) пожарный кран
- б) место размещения нескольких средств противопожарной защиты
- в) кнопка включения системы пожарной автоматики
- г) звуковой оповещатель пожарной тревоги
- е) противопожарный щит

Задание № 17

Какого раздела НЕТ в ГОСТ с техническими условиями на разные виды бумаги?

Выберите правильный ответ.

- а) Правила приемки
- б) Технические требования
- в) Методы испытаний
- г) Обработка результатов
- е) Упаковка, маркировка, транспортирование и хранение

Задание № 19

Установите соответствие между названием дефекта структуры бумаги (картона) (левый столбец) и его описанием (правый столбец).

Каждый ответ правого столбца может быть использован один раз или не использован совсем.

Левый столбец «Название дефекта структуры бумаги (картона)»	
a	косина
b	пылимость
c	сорность
d	коробление

Правый столбец «Описание дефекта структуры бумаги (картона)»	
1	дефект, характеризуемый отклонением формы листа бумаги (картона) от прямоугольной
2	дефект, характеризуемый отделением от сухого полотна бумаги (картона) частиц наполнителя и мелких волокон
3	дефект, характеризуемый наличием в бумаге (картоне) контрастных посторонних включений разнообразных оттенков.
4	дефект в виде искривления листов (полотна) бумаги (картона) с образованием вогнутого или выпуклого участка
5	дефект в виде местного утолщения бумаги, образующегося при попадании в бумагу неразмолотых сгустков волокон бумажной массы

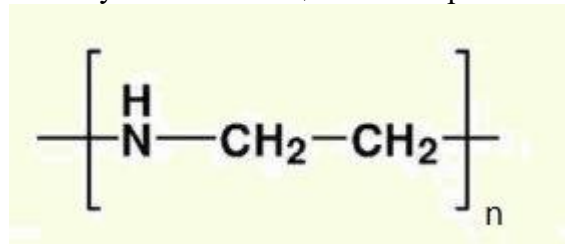
Задание № 28

При какой доле технологических отходов технологический процесс считается безотходным? Выберите правильный ответ.

- a) 0%
- b) до 0,1%
- c) до 1,5%
- d) до 3,0%
- e) до 4,5%

Задание № 34

Молекула какого вещества изображена на схеме?



Выберите правильный ответ.

- a) полиамидамин
- b) полиэтиленимин
- c) полиакриламид
- d) полиамин
- e) полипарафенилен

Задание № 39

Какая степень замещения катионного крахмала считается очень высокой? Выберите правильный ответ.

- a) 0,08-0,1%
- b) 0,003-0,005%
- c) 0,3-0,5%
- d) 1,0-1,5%
- e) 3,0-3,5%

11. Критерии оценки (ключи к заданиям), правила обработки результатов теоретического этапа профессионального экзамена и принятия решения о допуске (отказе в допуске) к практическому этапу профессионального экзамена:

Вариант соискателя содержит 40 заданий. Баллы, полученные за правильно выполненные задания, суммируются.

Максимальное количество баллов – 40.

Решение о допуске к практическому этапу экзамена принимается при условии достижения набранной суммы баллов 30 и более.

12. Задания для практического этапа профессионального экзамена.

### **ЗАДАНИЕ №1 НА ВЫПОЛНЕНИЕ ТРУДОВЫХ ФУНКЦИЙ, ТРУДОВЫХ ДЕЙСТВИЙ В МОДЕЛЬНЫХ УСЛОВИЯХ**

**ТФ А/02.6** Контроль обеспечения конкретного производства сырьем, химикатами, вспомогательными материалами

**Умение:** Проверять соответствие показателей качества используемого сырья, химикатов, вспомогательных материалов и готовой продукции требованиям нормативной документации

**Задание.**

Оцените качество готовой продукции (гофрированного упаковочного картона) с применением доступной контрольно-измерительной аппаратуры и приборов. Результат оформите в свободной форме.

Максимальное время выполнения задания: 60 мин.

Место выполнения задания – кабинет (аудитория, мастерская), оборудованная рабочим местом:

- письменный стол, - стул,

Условия выполнения задания:

- предметы и средства труда:

- компьютер, подключенный к сети интернет

- рулон гофрированного упаковочного картона,

- линейка,

- рулетка,

- калькулятор,

- штангенциркуль,

- аппаратура для смятия гофров и рилевания,

- разрывная машина,

- нож с ограничителем для нарезания образцов картона,

- толщиномеры

**- средства индивидуальной защиты**

- рабочий халат,

- шапочка,

- перчатки

**- информационно-методическое обеспечение:**

- ГОСТ Р 52901-2007 Картон гофрированный для упаковки продукции

Критерии оценки:

а) отобран ГОСТ в соответствии с видом контролируемой продукции - ГОСТ Р 52901-2007 Картон гофрированный для упаковки продукции (далее – ГОСТ Р 52901-2007), иной ГОСТ в зависимости от вида продукции

б) отбор проб произведен в соответствии с ГОСТ Р 52901-2007

в) методы проведения контроля качества использованы в соответствии с ГОСТ Р 52901-2007

г) вывод о качестве продукции сделан в соответствии с ГОСТ Р 52901-2007

13. Правила обработки результатов профессионального экзамена и принятия решения о соответствии квалификации соискателя требованиям к квалификации.

При несоответствии одному или нескольким критериям оценки выполнения заданий, повторное прохождение экзамена допускается не ранее, чем через один месяц со дня первой попытки.

Положительное решение о соответствии квалификации соискателя требованиям к квалификации Инженер-технолог целлюлозно-бумажного производства (6 уровень квалификации) принимается при выполнении всех критериев оценки по теоретическому и практическому этапам профессионального экзамена.

14. Перечень нормативных, правовых и иных документов, использованных при подготовке комплекта оценочных средств:

- ГОСТ 4.453-86 Система показателей качества продукции. Бумага для письма. Номенклатура показателей
- ГОСТ 4.454-86 Система показателей качества продукции. Бумага для черчения и рисования. Номенклатура показателей
- ИТС 1-2015 Информационно-технический справочник по наилучшим доступным технологиям. Производство целлюлозы, древесной массы, бумаги, картона
- ПНД Ф 12.13.1-03 МЕТОДИЧЕСКИЕ РЕКОМЕНДАЦИИ ТЕХНИКА БЕЗОПАСНОСТИ ПРИ РАБОТЕ В АНАЛИТИЧЕСКИХ ЛАБОРАТОРИЯХ (ОБЩИЕ ПОЛОЖЕНИЯ)
- ГОСТ Р 51350-99 БЕЗОПАСНОСТЬ ЭЛЕКТРИЧЕСКИХ КОНТРОЛЬНО-ИЗМЕРИТЕЛЬНЫХ ПРИБОРОВ И ЛАБОРАТОРНОГО ОБОРУДОВАНИЯ
- ГОСТ 4517-2016 РЕАКТИВЫ. Методы приготовления вспомогательных реактивов и растворов, применяемых при анализе
- ГОСТ Р 53798-2010 СТАНДАРТНОЕ РУКОВОДСТВО ПО ЛАБОРАТОРНЫМ ИНФОРМАЦИОННЫМ МЕНЕДЖМЕНТ-СИСТЕМАМ (ЛИМС)
- ГОСТ Р ИСО 9706-2000 Информация документная. Бумага для документов. Требования к долговечности и методам испытаний
- ОК 015-94 (МК 002-97) ОБЩЕРОССИЙСКИЙ КЛАССИФИКАТОР ЕДИНИЦ ИЗМЕРЕНИЯ
- ГОСТ Р 56847-2015 ПРОЦЕССЫ ПРОИЗВОДСТВА ЦЕЛЛЮЛОЗЫ. Нормативы образования отходов
- ГОСТ 14.322-83 НОРМИРОВАНИЕ РАСХОДА МАТЕРИАЛОВ. Основные положения
- ГОСТ 14363.4-89 ЦЕЛЛЮЛОЗА. Метод подготовки проб к физико-механическим испытаниям
- ГОСТ 9.801-82 Единая система защиты от коррозии и старения. Бумага. Методы определения грибостойкости
- ГОСТ 597-73 Бумага чертежная. Технические условия
- ГОСТ 1641-75 Бумага. Упаковка, маркировка, транспортирование и хранение
- ГОСТ 5186-88 Целлюлоза электроизоляционная сульфатная для конденсаторной, кабельной и трансформаторной бумаги. Технические условия
- ГОСТ 5982-84 Целлюлоза сульфитная вискозная. Технические условия
- ГОСТ 6501-82 Целлюлоза сульфитная небеленая из хвойной древесины. Технические условия
- ГОСТ 6658-75 Изделия из бумаги и картона. Упаковка, маркировка, транспортирование и хранение

- ГОСТ 6749-2005 Бумага-основа для обоев. Технические условия
- ГОСТ 6810-2002 Обои. Технические условия
- ГОСТ 6841-77 Целлюлоза. Метод определения смол и жиров
- ГОСТ 6861-73 Бумага писчая цветная. Технические условия
- ГОСТ 7004-93 Целлюлоза. Отбор проб для испытаний
- ГОСТ 7500-85 Бумага и картон. Методы определения состава по волокну
- ГОСТ 7516-75 Целлюлоза. Метод определения набухания
- ГОСТ 7691-81 Картон. Упаковка, маркировка, транспортирование и хранение
- ГОСТ 7717-88 Бумага диаграммная. Технические условия
- ГОСТ 8047-2001 Бумага и картон. Отбор проб для определения среднего качества
- ГОСТ 8702-2005 Обои, цветные бумага, картон и изделия из них. Методы определения устойчивости окраски к свету в условиях искусственного освещения (ксеноновая лампа)
- ГОСТ 8740-85 Картон облицовочный. Технические условия
- ГОСТ 8874-80 Бумага. Методы определения прозрачности и непрозрачности
- ГОСТ 8942-85 Лента бумажная рулонная для печатающих устройств. Технические условия
- ГОСТ 12033-74 Целлюлоза вискозная. Метод определения капиллярной впитываемости
- ГОСТ 12057-81 Бумага и картон. Методы определения линейной деформации
- Приказ Минтруд России от 01.11.2016г. № 601н «Об утверждении Положения о разработке оценочных средств для проведения независимой оценки квалификации»