



ПРИМЕР ОЦЕНОЧНОГО СРЕДСТВА

для оценки квалификации

Набивщик мягких элементов мебели набивочными материалами

(2 уровень квалификации)

(наименование квалификации)

Пример оценочного средства разработан в рамках Комплекс мероприятий по развитию механизма независимой оценки квалификации, а также по осуществлению функций базового центра профессиональной подготовки, переподготовки и повышения квалификации рабочих кадров, утвержденного 20 февраля 2019 года

Состав примера оценочных средств

Раздел	страница
1. Наименование квалификации и уровень квалификации	3
2. Номер квалификации	3
3. Профессиональный стандарт или квалификационные требования, установленные федеральными законами и иными нормативными правовыми актами Российской Федерации	3
4. Вид профессиональной деятельности	3
5. Спецификация заданий для теоретического этапа профессионального экзамена	3
6. Спецификация заданий для практического этапа профессионального экзамена	5
7. Материально-техническое обеспечение оценочных мероприятий	5
8. Кадровое обеспечение оценочных мероприятий	6
9. Требования безопасности к проведению оценочных мероприятий (при необходимости)	7
10. Задания для теоретического этапа профессионального экзамена	7
11. Критерии оценки (ключи к заданиям), правила обработки результатов теоретического этапа профессионального экзамена и принятия решения о допуске (отказе в допуске) к практическому этапу профессионального экзамена	20
12. Задания для практического этапа профессионального экзамена	21
13. Правила обработки результатов профессионального экзамена и принятия решения о соответствии квалификации соискателя требованиям к квалификации	22
14. Перечень нормативных правовых и иных документов, использованных при подготовке комплекта оценочных средств (при наличии)	23

1. Наименование квалификации и уровень квалификации:
Набивщик мягких элементов мебели набивочными материалами (2 уровень квалификации)

2. Номер квалификации: 23.04400.03

3. Профессиональный стандарт или квалификационные требования, установленные федеральными законами и иными нормативными правовыми актами Российской Федерации (далее – требования к квалификации):

Профессиональный стандарт «Обойщик-набивщик мебельного производства» - код 23.044, (утв. приказом Министерства труда и социальной защиты Российской Федерации от «21» декабря 2015г. №1036н)

4. Вид профессиональной деятельности:
Выполнение работ по обивке мебели

5. Спецификация заданий для теоретического этапа профессионального экзамена

Знания, умения в соответствии с требованиями к квалификации, на соответствие которым проводится оценка квалификации	Критерии оценки квалификации	Тип и № задания
1	2	3
ТФ А/01.2 Подготовка рабочего места и оборудования для изготовления набивочных материалов		
Умение: Пользоваться оборудованием для изготовления набивочных материалов	Правильное решение задания – 1 балл	Задание на установление последовательности №1 Задание с выбором ответа 2
Знание: Назначение, устройство, принцип работы оборудования для изготовления набивочных материалов	Правильное решение задания – 1 балл	Задание с выбором ответа №3,4
Знание: Технологическая документация на подготовку рабочего места и оборудования для изготовления набивочных материалов	Правильное решение задания – 1 балл	Задание с выбором ответа №5
ТФ А/02.2 Изготовление набивочных материалов из мягких отходов мебельного производства		
Умение: Определять вид, состав мягких отходов мебельного производства	Правильное решение задания – 1 балл	Задание с выбором ответа №6,7
Знание: Назначение, состав, свойства набивочных материалов из мягких отходов мебельного производства	Правильное решение задания – 1 балл	Задание с выбором ответа №8,9
Знание: Требования к маркировке набивочных материалов	Правильное решение задания – 1 балл	Задание с выбором ответа №10,11
Знание: Технологическая документация на изготовление набивочных материалов из мягких отходов мебельного производства	Правильное решение задания – 1 балл	Задание с выбором ответа №12
ТФ А/03.2 Чесание материалов для набивки мягких элементов мебели		
Знание: Назначение, устройство инструментов и приспособлений для расщипывания набивочных материалов	Правильное решение задания – 1 балл	Задание на установление последовательности №13

Знание: Назначение, устройство, принцип работы оборудования для чесания набивочных материалов	Правильное решение задания – 1 балл	Задание с выбором ответа №14
Знание: Назначение, состав, свойства набивочных чесанных материалов	Правильное решение задания – 1 балл	Задание с выбором ответа №15, 16
Знание: Порядок и правила передачи материалов на дальнейшую обработку и/или хранение	Правильное решение задания – 1 балл	Задание на установление последовательности №17
ТФ А/04.2 Смешивание набивочных материалов для набивки мягких элементов мебели		
Умение: Читать маркировку исходных набивочных материалов для смешивания	Правильное решение задания – 1 балл	Задание с выбором ответа № 18,19
Знание: Назначение, состав, свойства смесовых набивочных материалов	Правильное решение задания – 1 балл	Задание с выбором ответа № 20, 21
Знание: Назначение, устройство, принцип работы оборудования и приспособлений для смешивания набивочных материалов	Правильное решение задания – 1 балл	Задание с выбором ответа №22, 23
Знание: Технологическая документация на смешивание набивочных материалов	Правильное решение задания – 1 балл	Задание с выбором ответа № 24
ТФ А/05.2 Подготовка инструмента, оборудования для набивки мягких элементов мебели		
Умение: Оценивать состав и качество набивочных материалов в соответствии с техническими условиями	Правильное решение задания – 1 балл	Задание с выбором ответа № 25,26
Знание: Требования охраны труда	Правильное решение задания – 1 балл	Задание с выбором ответа № 27,28
Знание: Назначение, состав, свойства набивочных материалов	Правильное решение задания – 1 балл	Задание с выбором ответа № 29,30
Знание: Назначение, виды покровных и облицовочных материалов	Правильное решение задания – 1 балл	Задание с выбором ответа № 31
ТФ А/06.2 Формирование мягких элементов мебели		
Умение: Распределять набивочные материалы по всему объему мягкого элемента мебели	Правильное решение задания – 1 балл	Задание с выбором ответа № 32,33
Знание: Нормы расхода материалов для формирования мягких элементов мебели	Правильное решение задания – 1 балл	Задание с выбором ответа № 34
Знание: Приемы работы на швейном оборудовании	Правильное решение задания – 1 балл	Задание с выбором ответа № 35, Задание на установление последовательности №36
Знание: Назначение мягких элементов мебели	Правильное решение задания – 1 балл	Задание с выбором ответа № 37, 38
Знание: Технологическая документация на формирование мягких элементов мебели	Правильное решение задания – 1 балл	Задание с выбором ответа № 39, 40

Общая информация по структуре заданий для теоретического этапа профессионального экзамена:

- общее количество вопросов: 40 вопросов в тесте (40 - в примере оценочного средства);
- из них количество заданий с выбором ответа: 36 заданий в тесте (36 - в примере оценочного средства);

- из них количество заданий с открытым ответом: 0 задания в тесте (0 - в примере оценочного средства);
- из них количество заданий на установление соответствия: 0 задание в тесте (0 – в примере оценочного средства);
- количество заданий на установление последовательности: 4 заданий в тесте (4 – в примере оценочного средства);
- время выполнения заданий для теоретического этапа экзамена: 90 минут.

Вариант для соискателя формируется из случайно подбираемых заданий в соответствии со спецификацией – по одному из четырех вариантов заданий каждого типа с учетом количества типов заданий по каждому предмету оценки.

Каждые три последующие вопроса являются вариантами одного задания - №1-4 – варианты первого задания, №5-8 – второго задания, №9-12 – третьего и т.д.

6. Спецификация заданий для практического этапа профессионального экзамена

Трудовые функции, трудовые действия, умения в соответствии с требованиями к квалификации, на соответствие которым проводится оценка квалификации	Критерии оценки квалификации	Тип и № задания
<p>ТФ С/05.2 Подготовка инструмента, оборудования для набивки мягких элементов мебели</p> <p>ТД: Подготовка набивочных материалов для набивки в соответствии с производственным заданием и требованиями технологической документации</p>	<p>а) линии раскроя поролона нанесены в соответствии с картой/шаблоном раскроя</p> <p>б) раскрой заготовки прямолинейной конфигурации выполнен в соответствии с технологией работы по раскрою мебельного поролона</p> <p>в) срезы раскроенных заготовок из поролона ровные, без заусенцев</p>	<p>Задание №1</p> <p>Выполнение трудовых функций (действий) в модельных условиях</p>
<p>ТФ А/06.2 Формирование мягких элементов мебели</p> <p>ТД: Наполнение чехлов набивочными материалами в соответствии с производственным заданием и требованиями технологической документации</p> <p>Умение: Распределять набивочные материалы по всему объему мягкого элемента мебели</p>	<p>а) боковые, угловые и верхние части изделия оклеены деталями из поролона в соответствии с требованиями технологической документации</p> <p>б) мебельный синтепон на изделии закреплен в соответствии с требованиями технологической документации</p> <p>в) размер мягких элементов изделия соответствует ГОСТ 19917-2014 МЕБЕЛЬ ДЛЯ СИДЕНИЯ И ЛЕЖАНИЯ. Общие технические условия.</p> <p>г) работа выполнена в установленное заданием время</p>	<p>Задание №2</p> <p>Выполнение трудовых функций (действий) в модельных условиях</p>

7. Материально-техническое обеспечение оценочных мероприятий:

- а) материально-технические ресурсы для обеспечения теоретического этапа

профессионального экзамена:

- рабочее место, оборудованное мебелью (стул, стол);
- компьютер с доступом к сети интернет,
- бумага для записей,
- ручка;

б) материально-технические ресурсы для обеспечения практического этапа

- **рабочее место** кабинет (аудитория) или лаборатория, оборудованная рабочим местом (стол, стул, персональный компьютер)
- **предметы и средства труда:**

Задание №1

- **предметы и средства труда:**

- проект изделия,
- карта раскроя/шаблоны для раскроя поролона
- раскройный стол с ограничительными планками
- линейка с текстолитом по кромкам
- складные линейки, рулетка
- поролон стандартный мебельный ST 1828 (1x2м) толщина 150мм
- нож для раскроя поролона
- маркер для нанесения линий раскроя

- **средства индивидуальной защиты**

- халат,
- косынка (для женщин)

- **информационно-методическое обеспечение:**

- не предусмотрены

Задание №2

- **предметы и средства труда:**

- твердый каркас для углового пуфа,
- чехол для углового пуфа,
- детали из поролона для углового пуфа
- мебельный синтепон плотность 200гр/м²
- клей для поролона
- крепежные и прошивочные материалы,
- инструмент,

- **средства индивидуальной защиты**

- рабочий халат,
- перчатки

- **информационно-методическое обеспечение:**

- инструкция производителя изделия мебели или технологическая карта
- ГОСТ 19917-2014 МЕБЕЛЬ ДЛЯ СИДЕНИЯ И ЛЕЖАНИЯ. Общие технические условия

8. Кадровое обеспечение оценочных мероприятий:

1. Высшее или среднее профессиональное образование.

2. Опыт работы не менее 5 лет в должности и (или) выполнения работ (услуг) по виду профессиональной деятельности, содержащему оцениваемую квалификацию, но не ниже уровня оцениваемой квалификации.

3. Подтверждение прохождения обучения по ДПП, обеспечивающего освоение:

а) знаний:

- НПА в области независимой оценки квалификации и особенности их применения при проведении профессионального экзамена;

- нормативные правовые акты, регулирующие вид профессиональной деятельности и проверяемую квалификацию;
- методы оценки квалификации, определенные утвержденным Советом по профессиональным квалификациям оценочным средством (оценочными средствами);
- требования и порядок проведения теоретической и практической части профессионального экзамена и документирования результатов оценки;
- порядок работы с персональными данными и информацией ограниченного использования (доступа);

б) умений

- применять оценочные средства;
- анализировать полученную при проведении профессионального экзамена информацию, проводить экспертизу документов и материалов;
- проводить осмотр и экспертизу объектов, используемых при проведении профессионального экзамена;
- проводить наблюдение за ходом профессионального экзамена;
- принимать экспертные решения по оценке квалификации на основе критериев оценки, содержащихся в оценочных средствах;
- формулировать, обосновывать и документировать результаты профессионального экзамена;
- использовать информационно-коммуникационные технологии и программно-технические средства, необходимые для подготовки и оформления экспертной документации;

4. Отсутствие ситуации конфликта интереса в отношении конкретных соискателей.

5. Экспертная комиссия утверждается в количестве не менее трех экспертов.

6. Не менее двух членов экспертной комиссии в штате по основному месту работы в Центре оценки квалификации должны иметь подтвержденную Советом по профессиональным квалификациям квалификацию, удовлетворяющую требованиям, определенным в оценочном средстве для проведения независимой оценки квалификации.

9. Требования безопасности к проведению оценочных мероприятий.

С каждым соискателем проводится инструктаж (под подпись) по охране труда и безопасным методам работы при работе с инструментом для производства мягкой мебели, в том числе на металлическом каркасе, а также при работе на персональном компьютере.

10. Задания для теоретического этапа профессионального экзамена:

Инструкция.

1. Теоретический этап профессионального экзамена представлен в виде теста и состоит из 40 вопросов, охватывающих все предметы оценивания.

2. Время ответа на вопросы ограничено – 90 минут.

3. Если Вы сомневаетесь в ответе, переходите к следующему вопросу. К пропущенному вопросу Вы сможете вернуться позже.

4. Каждый вопрос содержит инструкцию по формулированию ответа: выбрать правильный вариант ответа (один или несколько), установить правильную последовательность, установить правильное соответствие, записать правильный ответ.

5. Если при ответе на вопрос Вы должны выбрать один правильный ответ (одиночный выбор), то «кликните» курсором по выбранному Вами варианту. Кнопка выбранного варианта станет малиновой.

6. Если при ответе на вопрос Вы должны выбрать несколько правильных ответов (множественный выбор), то «кликните» курсором по тем вариантам, которые Вы считаете правильными, в любой последовательности.

7. Для изменения решения нажмите еще раз выбранный Вами вариант. Кнопка снова станет серой. Это будет означать отмену Вашего прежнего выбора.

8. Если при ответе на вопрос Вы должны установить соответствие, ухватите курсором кнопку на варианте слева и перетащите ее на кнопку соответствующего ему варианту справа.

ВАЖНО! Варианты слева должны быть использованы все; варианты справа могут быть использованы полностью или частично.

9. Если при ответе на вопрос Вы должны установить последовательность, ухватите курсором нужный вариант и перетащите его на желаемое место в соответствии с порядковым номером действия.

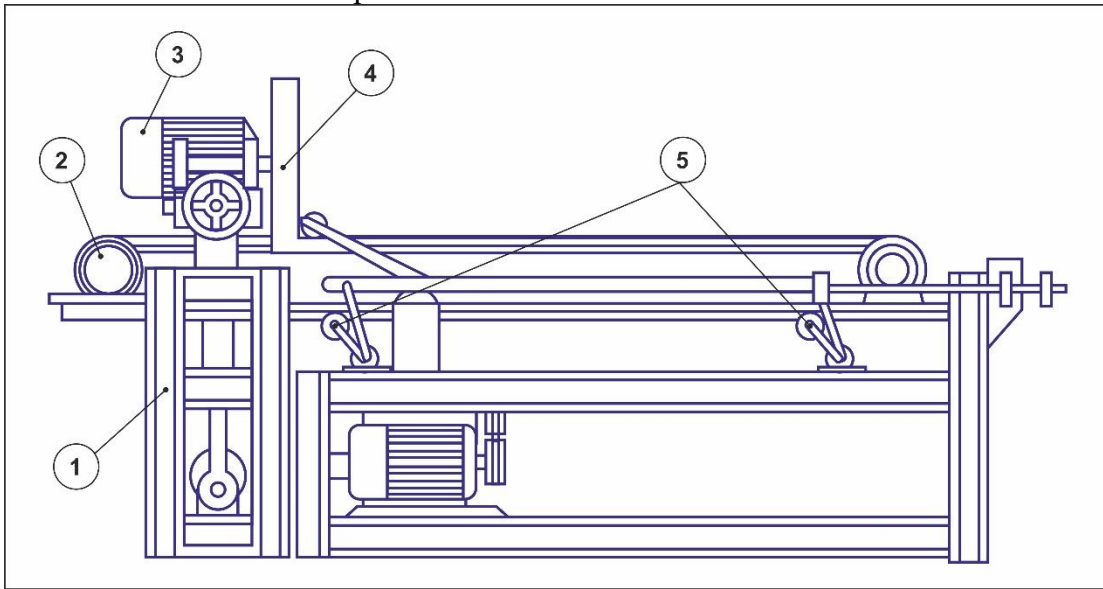
10. Если задание сформулировано в виде открытого вопроса, ответ Вы должны строчными буквами, если иное не указано в задании.

11. После выполнения задания нажмите кнопку «Ответить».

12. Вы можете задавать вопросы членам экзаменационной комиссии только в случае технических неисправностей, которые не позволяют Вам продолжить работу.

Задание №3

Под каким номером на конструктивной схеме станка для раскроя поролона по толщине обозначен «шкив механизма резания»?



Выберите правильный ответ.

- a) 1
- b) 2
- c) 3
- d) 4
- e) 5

Задание №8

Что влияет на размерность крошки, получаемой из поролоновых отходов?

Выберите правильный ответ.

- a) вес поролоновых отходов
- b) толщина поролоновых отходов
- c) плотность марки поролона
- d) жесткость марки поролона
- e) эластичность марки поролона

Задание №12

Какая массовая доля сора и неразработанных скоплений волокон, допустима в мебельной вате?

Выберите правильный ответ.

- a) не более 5,0%

- b) не более 10,0%
- c) не более 10,0%
- d) не более 15,0%
- e) не более 20,0%

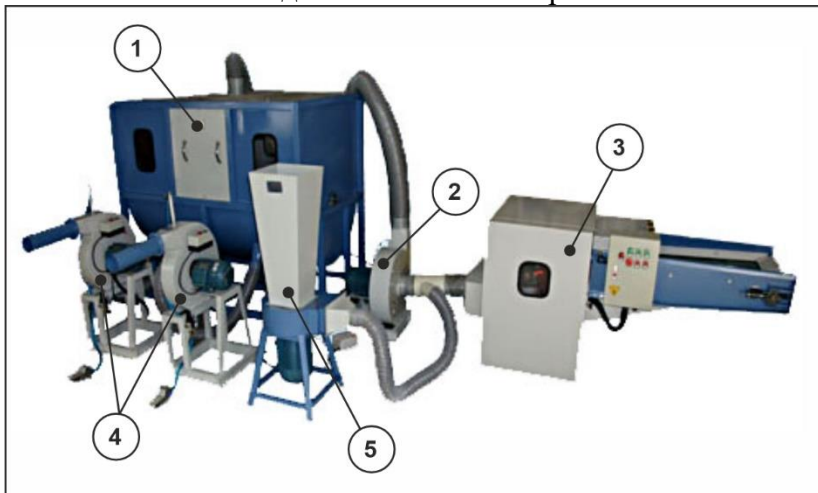
Задание №17

Установите правильную последовательность действий при подготовке конского волоса в качестве материала для набивки мягких элементов мебели

- a) скрутка
- b) дезинфекция
- c) разрыхление
- d) раскрутка
- e) варка

Задание №23

Под каким номером на изображении линии для переработки отходов поролона и синтепона обозначена машина для смешивания сырья?



Выберите правильный ответ.

- a) 1
- b) 2
- c) 3
- d) 4
- e) 5

Задание №26

Чему равна плотность пенополиуретана (ППУ) обозначенного маркой «EL 2540»?

Выберите правильный ответ.

- a) 2 кг / м³
- b) 5 кг / м³
- c) 25 кг / м³
- d) 40 кг / м³
- e) 54 кг / м³

Задание №29

Какой настилочный материал, изображенный на рисунке, изготавливают из хлопчатобумажного волокна?



Выберите правильный ответ.

- a) файбертекс
- b) термовойлок
- c) ватин
- d) спанбонд
- e) перкаль

Задание №32

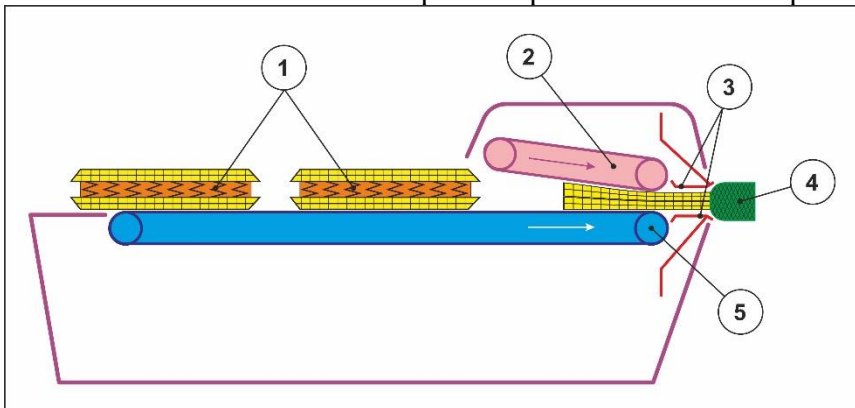
Какое основание НЕ используют для мягких элементов мебели?

Выберите правильный ответ.

- a) жесткое
- b) гибкое
- c) эластичное
- d) комбинированное
- e) упругое

Задание №35

Под каким номером на конструктивной схеме конвейера для надевания чехла на заготовку мягкого элемента мебели изображен прижимной конвейер?»



Выберите правильный ответ.

- a) 1
- b) 2
- c) 3
- d) 4
- e) 5

Задание №38

Какой материал можно использовать для укладки под пружинные блоки на жесткое основание?

Выберите правильный ответ.

- a) ватин, вата
- b) полимерные материалы
- c) пенорезина
- d) покровный материал
- e) облицовочный материал

11. Критерии оценки (ключи к заданиям), правила обработки результатов теоретического этапа профессионального экзамена и принятия решения о допуске (отказе в допуске) к практическому этапу профессионального экзамена:

Вариант соискателя содержит 40 заданий. Баллы, полученные за правильно выполненные задания, суммируются.

Максимальное количество баллов – 40.

Решение о допуске к практическому этапу экзамена принимается при условии достижения набранной суммы баллов 30 и более.

12. Задания для практического этапа профессионального экзамена.

ЗАДАНИЕ №2 НА ВЫПОЛНЕНИЕ ТРУДОВЫХ ФУНКЦИЙ, ТРУДОВЫХ ДЕЙСТВИЙ В МОДЕЛЬНЫХ УСЛОВИЯХ

ТФ А/06.2 Формирование мягких элементов мебели

ТД: Наполнение чехлов набивочными материалами в соответствии с производственным заданием и требованиями технологической документации

Умение: Распределять набивочные материалы по всему объему мягкого элемента мебели

Задание.

Распределите набивочный материал по угловому пуфу на твердом каркасе в соответствии со сборочным чертежом.

Максимальное время выполнения задания: 60 мин.

Место выполнения задания – мастерская (аудитория, лаборатория), оборудованная рабочим местом:

- письменный стол, - стул,

Условия выполнения задания:

- предметы и средства труда:

- твердый каркас для углового пуфа,
- чехол для углового пуфа,
- детали из поролона для углового пуфа
- мебельный синтепон плотность 200гр/м²
- клей для поролона
- крепежные и прошивочные материалы,
- инструмент,

- средства индивидуальной защиты

- рабочий халат,
- перчатки

- информационно-методическое обеспечение:

- инструкция производителя изделия мебели или технологическая карта
- ГОСТ 19917-2014 МЕБЕЛЬ ДЛЯ СИДЕНИЯ И ЛЕЖАНИЯ. Общие технические условия

Критерии оценки:

a) боковые, угловые и верхние части изделия оклеены деталями из поролона в соответствии с требованиями технологической документации

- б) мебельный синтепон на изделии закреплен в соответствии с требованиями технологической документации
- в) размер мягких элементов изделия соответствует ГОСТ 19917-2014 МЕБЕЛЬ ДЛЯ СИДЕНИЯ И ЛЕЖАНИЯ. Общие технические условия.
- г) работа выполнена в установленном заданием время

13. Правила обработки результатов профессионального экзамена и принятия решения о соответствии квалификации соискателя требованиям к квалификации.

При несоответствии одному или нескольким критериям оценки выполнения заданий, повторное прохождение экзамена допускается не ранее, чем через один месяц со дня первой попытки. Положительное решение о соответствии квалификации соискателя требованиям к квалификации Набивщик мягких элементов мебели набивочными материалами (2 уровень квалификации) принимается при выполнении всех критериев оценки по теоретическому и практическому этапам профессионального экзамена.

14. Перечень нормативных, правовых и иных документов, использованных при подготовке комплекта оценочных средств:

- ГОСТ 12.1.007 Система стандартов безопасности труда. Вредные вещества. Классификация и общие требования безопасности
- ГОСТ 16371-93 - Мебель. Общие технические условия
- ГОСТ 19120-93 - Мебель для сидения и лежания. Диваны-кровати, диваны, кресла-кровати, кресла для отдыха, кушетки, тахты, скамьи, банкетки. Методы испытаний
- ГОСТ 20400 Продукция мебельного производства. Термины и определения
- ГОСТ 21640-91 - Мебель для сидения и лежания. Мягкие элементы. Метод определения мягкости
- ГОСТ 2.102-68 Единая система конструкторской документации. Виды и комплектность конструкторских документов
- ГОСТ 20400-80 Продукция мебельного производства. Термины и определения
- ГОСТ 24220-80 - Ткани мебельные. Общие технические условия
- ГОСТ 5679-91 - Вата хлопчатобумажная одежная и мебельная. Технические условия
- ГОСТ 187-85 Ткани шелковые и полшелковые
- ГОСТ 24220-80 Ткани мебельные. Общие технические условия
- ГОСТ 19917-2014 МЕБЕЛЬ ДЛЯ СИДЕНИЯ И ЛЕЖАНИЯ Общие технические условия
- ГОСТ Р 56008-2014 ПОРЯДОК ОБЯЗАТЕЛЬНОГО ПОДТВЕРЖДЕНИЯ СООТВЕТСТВИЯ ПРОДУКЦИИ ТРЕБОВАНИЯМ ТЕХНИЧЕСКОГО РЕГЛАМЕНТА ТАМОЖЕННОГО СОЮЗА "О БЕЗОПАСНОСТИ МЕБЕЛЬНОЙ ПРОДУКЦИИ"
- ТЕХНИЧЕСКИЙ РЕГЛАМЕНТ ТАМОЖЕННОГО СОЮЗА ТР ТС 025/2012 О безопасности мебельной продукции
- Приказ Минтруд России от 01.11.2016г. № 601н «Об утверждении Положения о разработке оценочных средств для проведения независимой оценки квалификации»