



**ПРИМЕР ОЦЕНОЧНОГО СРЕДСТВА**  
для оценки квалификации  
**«Варщик целлюлозы 6-го разряда»**  
**(4 уровень квалификации)**  
(наименование квалификации)

Пример оценочного средства разработан в рамках Комплекса мероприятий по развитию механизма независимой оценки квалификации, а также по осуществлению функций базового центра профессиональной подготовки, переподготовки и повышения квалификации рабочих кадров на 2019 год, утвержденного 20 февраля 2019 года

2022 год

## Состав примера оценочных средств

Раздел	страница
1. Наименование квалификации и уровень квалификации	3
2. Номер квалификации	3
3. Профессиональный стандарт или квалификационные требования, установленные федеральными законами и иными нормативными правовыми актами Российской Федерации	3
4. Вид профессиональной деятельности	3
5. Спецификация заданий для теоретического этапа профессионального экзамена	3
6. Спецификация заданий для практического этапа профессионального экзамена	5
7. Материально-техническое обеспечение оценочных мероприятий	5
8. Кадровое обеспечение оценочных мероприятий	6
9. Требования безопасности к проведению оценочных мероприятий (при необходимости)	7
10. Задания для теоретического этапа профессионального экзамена	7
11. Критерии оценки (ключи к заданиям), правила обработки результатов теоретического этапа профессионального экзамена и принятия решения о допуске (отказе в допуске) к практическому этапу профессионального экзамена	21
12. Задания для практического этапа профессионального экзамена	22
13. Правила обработки результатов профессионального экзамена и принятия решения о соответствии квалификации соискателя требованиям к квалификации	23
14. Перечень нормативных правовых и иных документов, использованных при подготовке комплекта оценочных средств (при наличии)	23

1. Наименование квалификации и уровень квалификации:  
«Варщик целлюлозы 6-го разряда» (4 уровень квалификации)

2. Номер квалификации: 23.01800.01

3. Профессиональный стандарт или квалификационные требования, установленные федеральными законами и иными нормативными правовыми актами Российской Федерации (далее – требования к квалификации):

Профессиональный стандарт «Варщик целлюлозы»- код 23.018 (утв. приказом Министерства труда и социальной защиты РФ от 26 декабря 2014 г. N 1181н)

4. Вид профессиональной деятельности:

Ведение технологического процесса варки целлюлозы

5. Спецификация заданий для теоретического этапа профессионального экзамена

Знания, умения в соответствии с требованиями к квалификации, на соответствие которым проводится оценка квалификации	Критерии оценки квалификации	Тип и № задания
1	2	3
Регулирование поступления щепы из бункеров в периодические варочные котлы и аппараты непрерывного действия для варки целлюлозы с предгидролизом суммарной производительностью свыше 100 т в сутки		
Знание: Устройство и правила эксплуатации обслуживаемого оборудования	Правильное решение задания – 1 балл	Задание с выбором ответа №1,2,3
Знание: Влияние качества щепы на свойства целлюлозы для химической переработки	Правильное решение задания – 1 балл	Задание с выбором ответа №4, Задание на установление соответствия №5, Задание с выбором ответа №6
Знание: Назначение и принцип работы регулирующей и контрольно-измерительной аппаратуры	Правильное решение задания – 1 балл	Задание с выбором ответа №7,8,9
Знание: Требования охраны труда, пожарной безопасности	Правильное решение задания – 1 балл	Задание с выбором ответа №10,11,12
Умение: Оценивать состояние оборудования и его готовность к варке с предгидролизом	Правильное решение задания – 1 балл	Задание с выбором ответа №13,14
Умение: Контролировать работу транспортеров подачи щепы в варочные котлы	Правильное решение задания – 1 балл	Задание с выбором ответа №15,16
Умение: Отбирать пробы щепы с транспортера для лабораторного анализа	Правильное решение задания – 1 балл	Задание с выбором ответа №17,18
Обслуживание коммуникаций варочного отдела, периодических варочных котлов и аппаратов непрерывного действия производительностью свыше 100 т в сутки целлюлозы для химической переработки		

Знание: Технологический режим варки	Правильное решение задания – 1 балл	Задание с выбором ответа №19 Задание на установление последовательности № 20 Задание на установление соответствия №21
Знание: Показатели качества целлюлозы для химической переработки, определенные государственным стандартом	Правильное решение задания – 1 балл	Задание с выбором ответа №22,23,24
Знание: Влияние качества щепы на свойства целлюлозы для химической переработки	Правильное решение задания – 1 балл	Задание с выбором ответа №25,26,27
Умение: Пользоваться регулирующей и контрольно-измерительной аппаратурой	Правильное решение задания – 1 балл	Задание с выбором ответа №28,29,30
Умение: Контролировать расход пара на уплотнение щепы	Правильное решение задания – 1 балл	Задание с выбором ответа №31,32
Умение: Контролировать температурный график варки и давление в котле	Правильное решение задания – 1 балл	Задание с выбором ответа № 33,34
Умение: Использовать пробоотборник для отбора щелока из котла	Правильное решение задания – 1 балл	Задание с выбором ответа №35, Задание на установление соответствия №36
Умение: Определять конец варки по параметрам щелока	Правильное решение задания – 1 балл	Задание с выбором ответа №37,38
Умение: Контролировать переключение варочных котлов для опорожнения в ту или иную ссезу	Правильное решение задания – 1 балл	Задание с выбором ответа №39,40

Общая информация по структуре заданий для теоретического этапа профессионального экзамена:

- общее количество вопросов: 40 вопросов в тесте (40 - в примере оценочного средства);
- из них количество заданий с выбором ответа: 36 заданий в тесте (36 - в примере оценочного средства);
- из них количество заданий с открытым ответом: 0 задание в тесте (0 - в примере оценочного средства);
- из них количество заданий на установление соответствия: 3 задание в тесте (3 – в примере оценочного средства);
- количество заданий на установление последовательности: 1 заданий в тесте (1 – в примере оценочного средства);
- время выполнения заданий для теоретического этапа экзамена: 90 минут.

Вариант для соискателя формируется из случайно подбираемых заданий в соответствии со спецификацией – по одному из четырех вариантов заданий каждого типа с учетом количества типов заданий по каждому предмету оценки.

Каждые три последующие вопроса являются вариантами одного задания - №1-4 – варианты первого задания, №5-8 – второго задания, №9-12 – третьего и т.д.

## 6. Спецификация заданий для практического этапа профессионального экзамена

Трудовые функции, трудовые действия, умения в соответствии с требованиями к квалификации, на соответствие которым проводится оценка квалификации	Критерии оценки квалификации	Тип и № задания
<p><b>ТФ D/01.4</b> Регулирование поступления щепы из бункеров в периодические варочные котлы и аппараты непрерывного действия для варки целлюлозы с предгидролизом суммарной производительностью свыше 100 т в сутки</p> <p><b>ТД:</b> Контроль качества щепы для варки с предгидролизом</p>	<p>а) пробы щепы отобраны в соответствии с ГОСТ 15815-83 Щепа технологическая. Технические условия</p> <p>б) щепа на транспортере отобрана в соответствии с ГОСТ 15815-83 Щепа технологическая. Технические условия</p> <p>в) Точечные пробы щепы сформированы в соответствии с ГОСТ 15815-83 Щепа технологическая. Технические условия</p>	<p>Задание №1</p> <p>Выполнение трудовых функций (действий) в модельных условиях</p>
<p><b>ТФ D/01.4</b> Регулирование поступления щепы из бункеров в периодические варочные котлы и аппараты непрерывного действия для варки целлюлозы с предгидролизом суммарной производительностью свыше 100 т в сутки</p> <p><b>ТД:</b> Проверка исправности регулирующей и контрольно-измерительной аппаратуры</p>	<p>а) проверка безопасности эксплуатации прибора проведена в соответствии с Временными рекомендациями (правилами) по охране труда при работе в лабораториях (отделениях, отделах) санитарно-эпидемиологических учреждений системы Минздрава России (утв. Заместителем Главного государственного санитарного врача РФ 11 апреля 2002 г.), далее - Рекомендации</p> <p>б) проверка правильности установки и герметичности установки прибора проведена в соответствии с инструкцией по эксплуатации</p> <p>в) демонтаж прибора проведен в соответствии с инструкцией по эксплуатации</p>	<p>Задание №2</p> <p>Выполнение трудовых функций (действий) в модельных условиях</p>

## 7. Материально-техническое обеспечение оценочных мероприятий:

а) материально-технические ресурсы для обеспечения теоретического этапа профессионального экзамена:

- рабочее место, оборудованное мебелью (стул, стол);
- компьютер с доступом к сети интернет,
- бумага для записей,
- ручка;

б) материально-технические ресурсы для обеспечения практического этапа

- подготовительный цех целлюлозно-бумажного предприятия, лаборатория, оборудованная действующим макетом ленточного транспортера для подачи щепы

- рабочее место кабинет (мастерская) или лаборатория, оборудованная рабочим местом (стол, стул)
- предметы и средства труда:

#### Задание №1

- Ленточный транспортер/действующий макет ленточного транспортера для подачи щепы
- Щепа технологическая объем 5 куб.м.
- приспособления для отбора щепы
- емкости для размещения отобранных проб щепы
- весы,
- рабочий халат,
- шапочка одноразовая,
- очки защитные,
- **информационно-методическое обеспечение:**
- ГОСТ 15815-83 Щепа технологическая. Технические условия

#### Задание №2

- элемент оборудования с установленным манометром,
- набор гаечных ключей,
- **средства индивидуальной защиты**
- рабочий халат,
- защитные очки
- **информационно-методическое обеспечение:**
- Временные рекомендации (правила) по охране труда при работе в лабораториях (отделениях, отделах) санитарно-эпидемиологических учреждений системы Минздрава России (утв. Заместителем Главного государственного санитарного врача РФ 11 апреля 2002 г.)
- инструкция по эксплуатации прибора конкретного типа

### 8. Кадровое обеспечение оценочных мероприятий:

1. Высшее или среднее профессиональное образование.
2. Опыт работы не менее 5 лет в должности и (или) выполнения работ (услуг) по виду профессиональной деятельности, содержащему оцениваемую квалификацию, но не ниже уровня оцениваемой квалификации.
3. Подтверждение прохождения обучения по ДПП, обеспечивающего освоение:
  - а) знаний:
    - НПА в области независимой оценки квалификации и особенности их применения при проведении профессионального экзамена;
    - нормативные правовые акты, регулирующие вид профессиональной деятельности и проверяемую квалификацию;
    - методы оценки квалификации, определенные утвержденным Советом по профессиональным квалификациям оценочным средством (оценочными средствами);
    - требования и порядок проведения теоретической и практической части профессионального экзамена и документирования результатов оценки;
    - порядок работы с персональными данными и информацией ограниченного использования (доступа);
  - б) умений
    - применять оценочные средства;
    - анализировать полученную при проведении профессионального экзамена информацию, проводить экспертизу документов и материалов;

- проводить осмотр и экспертизу объектов, используемых при проведении профессионального экзамена;
- проводить наблюдение за ходом профессионального экзамена;
- принимать экспертные решения по оценке квалификации на основе критериев оценки, содержащихся в оценочных средствах;
- формулировать, обосновывать и документировать результаты профессионального экзамена;

- использовать информационно-коммуникационные технологии и программно-технические средства, необходимые для подготовки и оформления экспертной документации;

4. Отсутствие ситуации конфликта интереса в отношении конкретных соискателей.

5. Экспертная комиссия утверждается в количестве не менее трех экспертов.

6. Не менее двух членов экспертной комиссии в штате по основному месту работы в Центре оценки квалификации должны иметь подтвержденную Советом по профессиональным квалификациям квалификацию, удовлетворяющую требованиям, определенным в оценочном средстве для проведения независимой оценки квалификации.

9. Требования безопасности к проведению оценочных мероприятий.

С каждым соискателем проводится инструктаж (под подпись) по охране труда и безопасным методам работы при работе с контрольно-измерительными приборами под давлением, а также при работе на персональном компьютере.

10. Задания для теоретического этапа профессионального экзамена:

Инструкция.

1. Теоретический этап профессионального экзамена представлен в виде теста и состоит из 40 вопросов, охватывающих все предметы оценивания.

2. Время ответа на вопросы ограничено – 90 минут.

3. Если Вы сомневаетесь в ответе, переходите к следующему вопросу. К пропущенному вопросу Вы сможете вернуться позже.

4. Каждый вопрос содержит инструкцию по формулированию ответа: выбрать правильный вариант ответа (один или несколько), установить правильную последовательность, установить правильное соответствие, записать правильный ответ.

5. Если при ответе на вопрос Вы должны выбрать один правильный ответ (одиночный выбор), то «кликните» курсором по выбранному Вами варианту. Кнопка выбранного варианта станет малиновой.

6. Если при ответе на вопрос Вы должны выбрать несколько правильных ответов (множественный выбор), то «кликните» курсором по тем вариантам, которые Вы считаете правильными, в любой последовательности.

7. Для изменения решения нажмите еще раз выбранный Вами вариант. Кнопка снова станет серой. Это будет означать отмену Вашего прежнего выбора.

8. Если при ответе на вопрос Вы должны установить соответствие, ухватите курсором кнопку на варианте слева и перетащите ее на кнопку соответствующего ему варианту справа.

**ВАЖНО!** Варианты слева должны быть использованы все; варианты справа могут быть использованы полностью или частично.

9. Если при ответе на вопрос Вы должны установить последовательность, ухватите курсором нужный вариант и перетащите его на желаемое место в соответствии с порядковым номером действия.

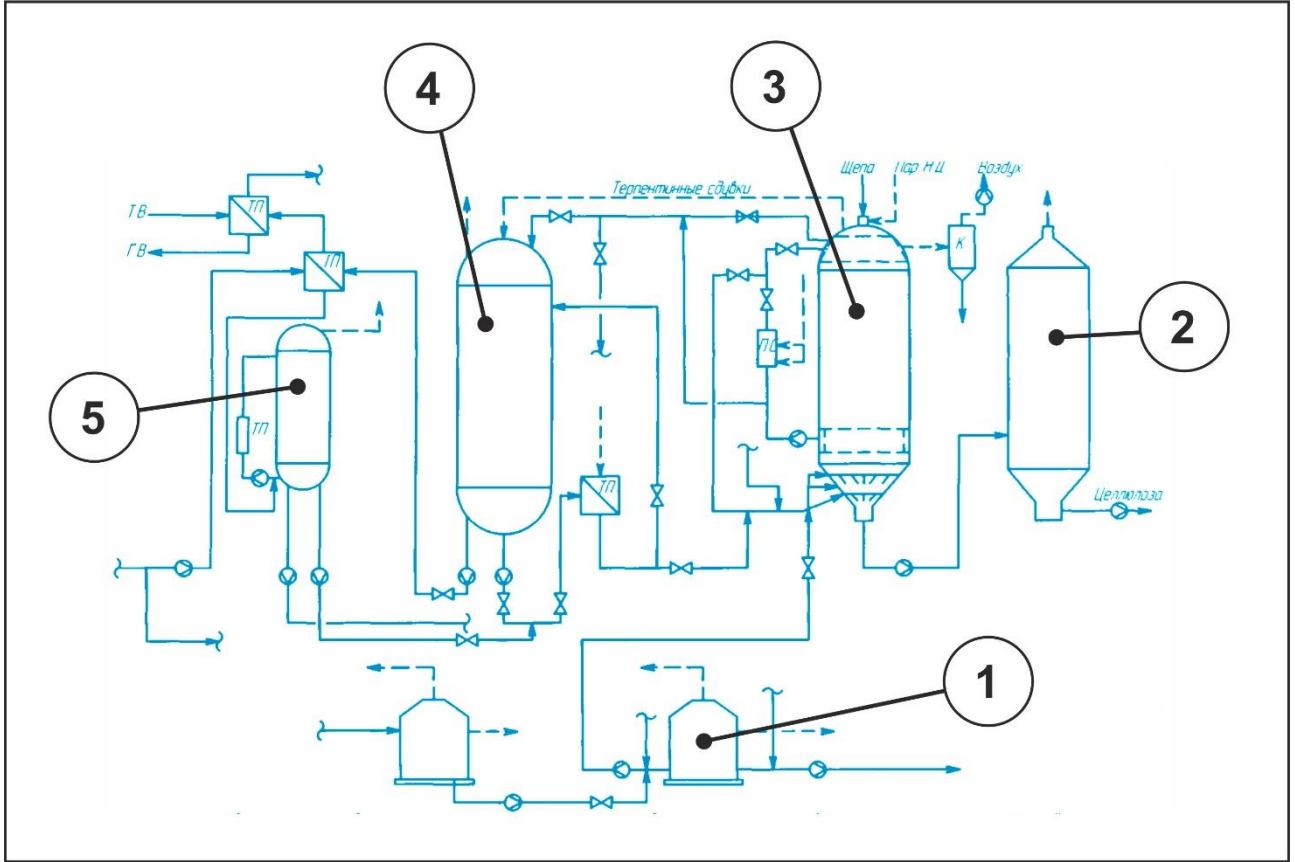
10. Если задание сформулировано в виде открытого вопроса, ответ Вы должны строчными буквами, если иное не указано в задании.

11. После выполнения задания нажмите кнопку «Ответить».

12. Вы можете задавать вопросы членам экзаменационной комиссии только в случае технических неисправностей, которые не позволяют Вам продолжить работу.

**Задание №2**

Под каким номером на схеме оборудования по варке целлюлозы изображен варочный котел?



Выберите правильный ответ.

- a) 1
- b) 2
- c) 3
- d) 4
- e) 5

**Задание №5**

Установите соответствие между термином размерной и качественной характеристики измельченной древесины (левый столбец) и его определением (правый столбец).

Каждый ответ правого столбца может быть использован один раз или не использован совсем.

Левый столбец «Размерная и качественная характеристика измельченной древесины»	
a	Фракция измельченной древесины (3)
b	Древесная бурая масса (2)
c	Кондиционная фракция измельченной древесины (5)
d	Отсев (1)

Правый столбец «Определение»	
1	Совокупность древесных частиц, которые проходят все сечения отверстий сит и собираются на поддоне сортирующих устройств
2	Совокупность древесных частиц, размеры которых соответствуют требованиям, предъявляемым к измельченной древесине, в зависимости от ее дальнейшего назначения



3	Совокупность древесных частиц, близких: по своим геометрическим размерам
4	Наличие в общей массе измельченной древесины частиц коры
5	Древесная механическая масса, получаемая из древесины, обработанной паром или горячей водой

### Задание №11

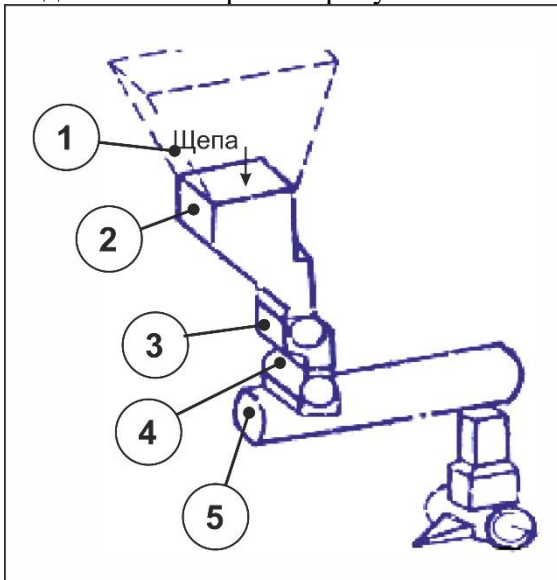
Какой фактор условий труда НЕ учитывается при установлении режима труда в целлюлозно-бумажной промышленности?

Выберите правильный ответ

- работа в ночное или в неурочное время
- работа на открытом воздухе и в холодное время
- работа в закрытом неотапливаемом помещении
- работа в закрытом отапливаемом помещении
- влияние опасных и вредных производственных факторов

### Задание № 15

Под каким номером на рисунке линии подачи щепы в варочный котел изображен дозатор?



Выберите правильный ответ.

- 1
- 2
- 3
- 4
- 5

### Задание № 20

Установите правильную последовательность действий при традиционной варке сульфатной целлюлозы:

- заливка белого и черного щелоков
- нагрев до конечной температуры
- загрузка щепы
- горячая выдувка массы
- варка

### Задание № 26

К какому результату приводит НЕ глубокая пропитка щепы в установках непрерывной варки?

Выберите правильный ответ.

- a) к повышению качества целлюлозы
- b) к повышению удельного выхода целлюлозы из древесины
- c) к равномерности провара
- d) к увеличению объёма котла
- e) к повышению гидромодуля варки

### Задание №30

Что обозначает знак «-» (минус) перед числом на циферблате вакуумметра?

Выберите правильный ответ.



- a) нижний предел измерений вакуумметрического давления
- b) номинальное напряжение и ток
- c) условное обозначение класса точности измерения
- d) верхний предел измерений вакуумметрического давления;
- e) параметр питания

### Задание № 33

За счет чего в варочной установке непрерывного действия типа Камюр достигается передача пропитанной щепы из пропиточного резервуара в варочный котел?

Выберите правильный ответ.

- a) за счет работы насоса высокого давления
- b) за счет расположения пропиточного резервуара выше варочного котла по уровню
- c) за счет расположения пропиточного резервуара ниже варочного котла по уровню
- d) за счет большего давления в пропиточном резервуаре по отношению к давлению в варочном котле
- e) за счет работы шнекового устройства

### Задание № 37

В каких пределах должно быть значение показателя альфа-целлюлозы для облагороженной целлюлозы при ее варке с предгидролизом?

Выберите правильный ответ.

- a) 65-70%
- b) 70-75%
- c) 90-92%
- d) 80-85%
- e) 94-97%

**Задание № 40**

Какой отрицательный фактор проявляется при высокой степени уплотнения в момент заполнения варочного котла щепой?

Выберите правильный ответ.

- a) увеличивается продолжительность варки
- b) появляются трудности при опорожнении котла
- c) повышается температура щепы
- d) увеличивается расход пара
- e) увеличивается непровар целлюлозы

11. Критерии оценки (ключи к заданиям), правила обработки результатов теоретического этапа профессионального экзамена и принятия решения о допуске (отказе в допуске) к практическому этапу профессионального экзамена:

Вариант соискателя содержит 40 заданий. Баллы, полученные за правильно выполненные задания, суммируются.

Максимальное количество баллов – 40.

Решение о допуске к практическому этапу экзамена принимается при условии достижения набранной суммы баллов 30 и более.

12. Задания для практического этапа профессионального экзамена.

**ЗАДАНИЕ №2 НА ВЫПОЛНЕНИЕ ТРУДОВЫХ ФУНКЦИЙ,  
ТРУДОВЫХ ДЕЙСТВИЙ В МОДЕЛЬНЫХ УСЛОВИЯХ**

**ТФ D/01.4** Регулирование поступления щепы из бункеров в периодические варочные котлы и аппараты непрерывного действия для варки целлюлозы с предгидролизом суммарной производительностью свыше 100 т в сутки

**ТД:** Проверка исправности регулирующей и контрольно-измерительной аппаратуры

**Задание.**

Проверьте исправность и правильность установки манометра. Проведите его демонтаж.

Оформите результат задания в виде письменного отчета в свободной форме.

Максимальное время выполнения задания: 40 мин.

Место выполнения задания – кабинет (аудитория), оборудованная рабочим местом:

- письменный стол, - стул,

Условия выполнения задания:

**- предметы и средства труда:**

- элемент оборудования с установленным манометром,
- набор гаечных ключей,

**- средства индивидуальной защиты**

- рабочий халат,
- защитные очки

**- информационно-методическое обеспечение:**

- Временные рекомендации (правила) по охране труда при работе в лабораториях (отделениях, отделах) санитарно-эпидемиологических учреждений системы Минздрава России (утв. Заместителем Главного государственного санитарного врача РФ 11 апреля 2002 г.)

- инструкция по эксплуатации прибора конкретного типа

Критерии оценки:

- a) проверка безопасности эксплуатации прибора проведена в соответствии с Временными рекомендациями (правилами) по охране труда при работе в лабораториях (отделениях, отде-

лах) санитарно-эпидемиологических учреждений системы Минздрава России (утв. Заместителем Главного государственного санитарного врача РФ 11 апреля 2002 г.), далее - Рекомендации

б) проверка правильности установки и герметичности установки прибора проведена в соответствии с инструкцией по эксплуатации

в) демонтаж прибора проведен в соответствии с инструкцией по эксплуатации

13. Правила обработки результатов профессионального экзамена и принятия решения о соответствии квалификации соискателя требованиям к квалификации.

При несоответствии одному или нескольким критериям оценки выполнения заданий, повторное прохождение экзамена допускается не ранее, чем через один месяц со дня первой попытки. Положительное решение о соответствии квалификации соискателя требованиям к квалификации «Варщик целлюлозы 6-го разряда» (4 уровень квалификации) принимается при выполнении всех критериев оценки по теоретическому и практическому этапам профессионального экзамена.

14. Перечень нормативных, правовых и иных документов, использованных при подготовке комплекта оценочных средств:

- ГОСТ 17401—80 Технология производства целлюлозно-бумажных полуфабрикатов. Термины и определения
- ГОСТ 23646—79 Полуфабрикаты волокнистые целлюлозно-бумажного производства и их показатели качества. Термины и определения
- ГОСТ 15815-83 Щепа технологическая. Технические условия.
- ГОСТ Р 53636—2009 Целлюлоза, бумага, картон. Термины и определения
- ГОСТ 30166—2014 Ресурсосбережение. Основные положения
- ГОСТ Р 53791—2010 Ресурсосбережение. Стадии жизненного цикла изделий производственно\* технического назначения. Общие положения
- ГОСТ Р 54098—2010 Ресурсосбережение. Вторичные материальные ресурсы. Термины и определения
- Типовые инструкции по эксплуатации оборудования целлюлозно-бумажной промышленности и по охране труда при работе на данном оборудовании
- ГОСТ 12.0.003-2015 ОПАСНЫЕ И ВРЕДНЫЕ ПРОИЗВОДСТВЕННЫЕ ФАКТОРЫ.
- ГОСТ 13199-88 ПОЛУФАБРИКАТЫ ВОЛОКНИСТЫЕ, БУМАГА И КАРТОН.
- ГОСТ 23246-78 Древесина измельченная. Термины и определения
- ГОСТ 31340-2013 ПРЕДУПРЕДИТЕЛЬНАЯ МАРКИРОВКА ХИМИЧЕСКОЙ ПРОДУКЦИИ. Общие требования
- ГОСТ 17052-86 Производство бумаги и картона. Термины и определения
- ГОСТ 27758-88 ВАКУУММЕТРЫ Общие технические требования
- ГОСТ 2405-88 Манометры, вакууммеры, напорометры, тягомеры и тагонапорометры. Общие технические условия
- ГОСТ 25166-82 (СТ СЭВ 1854-79) Машины для целлюлозно-бумажной промышленности. Требования безопасности
- ИТС 1-2015 от 01.07.2016 Информационно-технический справочник по наилучшим доступным технологиям. Производство целлюлозы, древесной массы, бумаги, картона
- ПОТ РО 00-97 от 01.09.1997 Правила по охране труда в целлюлозно-бумажной промышленности Рабочие средства измерений. Метрологические требования и методы испытаний
- Приказ Минтруд России от 01.11.2016г. № 601н «Об утверждении Положения о разработке оценочных средств для проведения независимой оценки квалификации»